



Produktdata

Produktområde	Telemecanique Limit switches XC Standard
Serienamn	Standardformat
Typ av produkt eller komponent	Gränslägesövervakning
Enhetens korta namn	XCDR
Sensorsdesign	Kompakt
Återställning	Med
Konstruktion	Fast
Typ av huvud	Manöverhuvud för manöverarmar
Material	Metall
Material i brytare	Zamak
Huvudmaterial	Zamak
Montering	Av kroppen
Rörelse manöverhuvud	Vred
Funktion	Fjäderretur rullarm termoplast
Typ av tillvägagångssätt	Lateral ansats, 2 riktningar
Kabelingång	1 gängad ingång för M20 x 1,5 förskruvning, yttre kabeldiameter: 7...13 mm
Antal poler	2
Kontaktbestyckning	1 NC + 1 NO
Kontakter drift	Momentan

Teknisk data

Spår	24/40 mm
Påverkan av brytare	Vid 30° kam
Elektrisk anslutning	Skruvöverfallsplintar, clamping capacity: 1 x 0.34...2 x 1.5 mm ²
Kontakters isolationsform	Zb
Positiv öppning	Med
Positiv öppning minsta vridmoment	0,25 N.m
Lägsta vridmoment för utlösning	0,1 N.m
Maximal manövreringshastighet	1,5 m/s
Upprepa noggranhet	0,1mm % på utlösningpunkterna med 1 miljon manövreringar
Kontakt kodbeteckning	A300, AC-15 (Ue = 240 V), Ie = 3 A, Ithe = 10 A överensstämmer med EN/IEC 60947-5-1 appendix A Q300, DC-13 (Ue = 250 V), Ie = 0,27 A överensstämmer med EN/IEC 60947-5-1 appendix A
[Ui] isolationsspänning	300 V överensstämmer med UL 508 500 V 3) överensstämmer med EN 60947-1 500 V 3) överensstämmer med IEC 60947-1 300 V överensstämmer med CSA C22.2
Motstånd över terminaler	25 MOhm överensstämmer med IEC 60255-7 kategori 3
[Uimp] nominellt motstånd mot pulsspänning	6 kV överensstämmer med IEC 60664 6 kV överensstämmer med IEC 60947-1
Kortslutningsskydd	10 A kassett säkring, typ gG
Elektrisk livslängd	5000000 Cycles, DC-13, 120 V, 4 W, driftklass <60 cyc/mn, load factor: 0,5 överensstämmer med IEC 60947-5-1 appendix C 5000000 Cycles, DC-13, 24 V, 10 W, driftklass <60 cyc/mn, load factor: 0,5 överensstämmer med IEC 60947-5-1 appendix C 5000000 cycles, DC-13, 48 V, 7 W, driftklass <60 cyc/mn, load factor: 0,5 överensstämmer med IEC 60947-5-1 appendix C

Bredd	31 mm
Höjd	65 mm
Djup	30 mm
Produktens vikt	0,255 kg
Beskrivning anslutning ISO n°1	(13-14)NO (21-22)NC




Miljö

Chocktålighet	50 gn för 11 ms överensstämmer med IEC 60068-2-27
Vibrationsbeständighet	25 gn (f= 10...500 Hz) överensstämmer med IEC 60068-2-6
IP-kapslingsklass	IP66 överensstämmer med IEC 60529 IP67 överensstämmer med IEC 60529
IK-skyddsgrad	IK04 överensstämmer med EN 50102
Överspänningskategori	Klass I överensstämmer med IEC 61140 Klass I överensstämmer med NF C 20-030
Omgivningstemperatur vid drift	-25...70 °C
Omgivande lufttemperatur för lagring	-40...70 °C
Skyddsbehandling	TC
Produktcertifieringar	UL CSA
Standarder	IEC 60947-5-1 CSA C22.2 IEC 60204-1 EN 60204-1 EN 60947-5-1 UL 508

Förpackningsinformation

Förpackningstyp 1	PCE
Antal i Förpackning 1	1
Förpackning 1 höjd	5,4 cm
Förpackning 1 bredd	6 cm
Förpackning 1 djup	19,4 cm
Förpackning 1 vikt	269 g

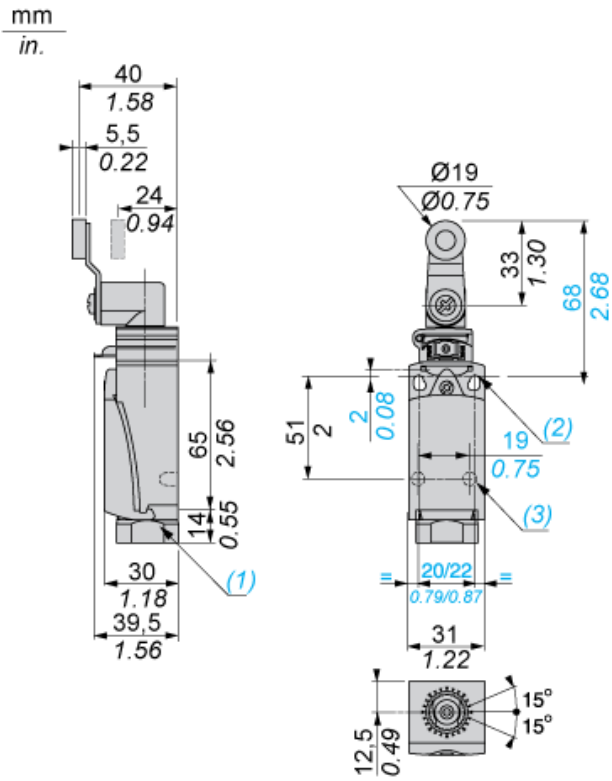
Hållbarhetsinformation

Hållbarhetsstatus	Green Premium-produkt
REACH-förordning	 REACH-Deklaration
EU RoHS-direktiv	Proaktiv överensstämmelse (produkten utanför EU RoHS juridiska omfattning)  EU RoHS-deklaration
Kvicksilverfri	Ja
RoHS-undantagsinformation	 Ja
Miljöupplysning	 Produktmiljöprofil

Kontraktsgaranti

Garanti	Enligt våra försäljningsvillkor
---------	---------------------------------

Dimensions



- (1) Tapped entry for M20 x 1.5
 (2) 2 elongated holes $\text{Ø}4.3 \times 6.3$ mm on 22 mm centres, 2 holes $\text{Ø}4.3$ on 20 mm centres.
 (3) 2 x $\text{Ø}3$ holes for support studs, depth 4 mm

Mounting with Cable Entry

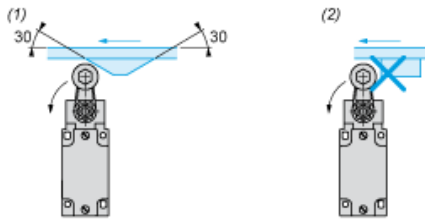
Position of Cable Gland



- (1) Recommended
- (2) To be avoided

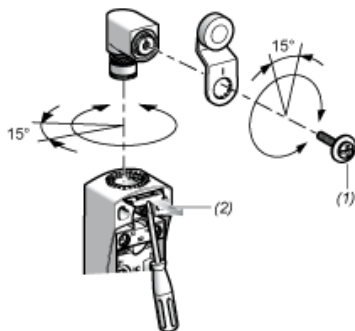
Mounting with Rotary Heads and Levers

Type of Cam



- (1) Recommended
- (2) To be avoided

Setting-up with Head ZCE01 and ZCE09



- (1) Tightening torque (Min : 1) (Max : 1.5)
- (2) Tightening torque (Min : 0.8) (Max : 1.2)

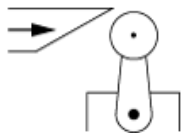
Wiring Diagram

2-pole NC + NO Snap Action

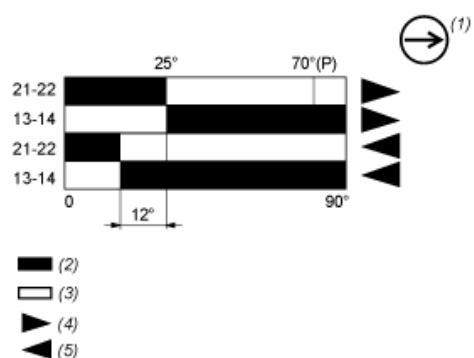


Characteristics of Actuation

Switch Actuation by 30° Cam



Functionnal Diagram



- (P) Positive opening point
- (1) NC contact with positive opening operation
- (2) Closed
- (3) Open
- (4) Tripping
- (5) Resetting