



### Produktdata

Produktområde	Telemecanique Limit switches XC Standard
Serienamn	Standardformat
Typ av produkt eller komponent	Gränslägesövervakning
Enhetens korta namn	XCKJ
Sensorsdesign	Form A överensstämmer med CENELEC EN 50041
Konstruktion	Fast
Typ av huvud	Manöverhuvud för manöverarmar
Material	Metall
Material i brytare	Zamak
Huvudmaterial	Zamak
Montering	Av kroppen
Rörelse manöverhuvud	Vred
Funktion	Fjäderretur rullarm Metall
Typ av tillvägagångssätt	Lateral ansats, 1 eller 2 programmerbara riktning
Kablingång	1 gängad ingång för 1/2" NPT förskruvning
Antal poler	2
Kontaktbestyckning	1 NC + 1 NO
Kontakter drift	Momentan

### Teknisk data

Påverkan av brytare	Vid 30° kam
Elektrisk anslutning	Skruvöverfallsplintar, clamping capacity: 1 x 0.34...2 x 1.5 mm <sup>2</sup>
Kontakters isolationsform	Zb
Antal steg	1
Positiv öppning	Med
Positiv öppning minsta vridmoment	0,5 N.m
Lägsta vridmoment för utlösning	0,25 N.m
Maximal manövreringshastighet	1,5 m/s
[Ie] märkdriftström	3 A vid 240 V, AC-15, A300 överensstämmer med EN/IEC 60947-5-1 appendix A 0,27 A vid 250 V, DC-13, Q300 överensstämmer med EN/IEC 60947-5-1 appendix A
[Ith] konventionell termisk ström monterad i kapsling	10 A
[Ui] isolationsspänning	300 V överensstämmer med UL 508 500 V 3) överensstämmer med IEC 60947-1 300 V överensstämmer med CSA C22.2
Motstånd över terminaler	25 MOhm överensstämmer med IEC 60255-7 kategori 3
[Uimp] nominellt motstånd mot pulsspänning	6 kV överensstämmer med IEC 60664 6 kV överensstämmer med IEC 60947-1
Kortslutningsskydd	10 A kassett säkring, typ gG
Elektrisk livslängd	5000000 Cycles, DC-13, induktiv load type, 120 V, 4 W, driftklass <60 cyc/mn, load factor: 0,5 överensstämmer med IEC 60947-5-1 appendix C 5000000 Cycles, DC-13, induktiv load type, 24 V, 10 W, driftklass <60 cyc/mn, load factor: 0,5 överensstämmer med IEC 60947-5-1 appendix C 5000000 cycles, DC-13, induktiv load type, 48 V, 7 W, driftklass <60 cyc/mn, load factor: 0,5 överensstämmer med IEC 60947-5-1 appendix C
Mekanisk livslängd	30000000 cycles
Bredd	40 mm
Höjd	77 mm

Informationen i denna dokumentation innehåller allmänna beskrivningar och/eller tekniska egenskaper av prestandan av de produkter som ingår här. Denna dokumentation är inte avsedd som ett substitut och ska inte användas för att bestämma lämpligheten och tillförlitligheten hos dessa produkter för specifika användningsapplikationer. Det är en plikt för en sådan användare eller integratör att utföra lämplig och fullständig riskanalys, utvärdering samt tester av produkterna med respekt till relevant, särskilt program eller användning därav. Varken Schneider Electric Industries SAS eller något av dess filialer eller dotterbolag skall vara ansvariga för missbruk av informationen i detta dokument.

Djup	44 mm
Produktens vikt	0,49 kg
Beskrivning anslutning ISO n°1	(13-14)NO (21-22)NC




## Miljö

Chocktålighet	50 gn för 11 ms överensstämmer med IEC 60068-2-27
Vibrationsbeständighet	25 gn (f= 10...500 Hz) överensstämmer med IEC 60068-2-6
IP-kapslingsklass	IP66 överensstämmer med IEC 60529
IK-skyddsgrad	IK07 överensstämmer med EN 50102
Överspänningskategori	Klass I överensstämmer med IEC 61140 Klass I överensstämmer med NF C 20-030
Omgivningstemperatur vid drift	-25...70 °C
Omgivande lufttemperatur för lagring	-40...70 °C
Skyddsbehandling	TH
Produktcertifieringar	CSA UL CCC
Standarder	CENELEC EN 50041 CSA C22.2 IEC 60204-1 EN 60204-1 EN 60947-5-1 IEC 60947-5-1 UL 508

## Förpackningsinformation

Förpackningstyp 1	PCE
Antal i Förpackning 1	1
Förpackning 1 höjd	4,3 cm
Förpackning 1 bredd	6,8 cm
Förpackning 1 djup	12,8 cm
Förpackning 1 vikt	501 g

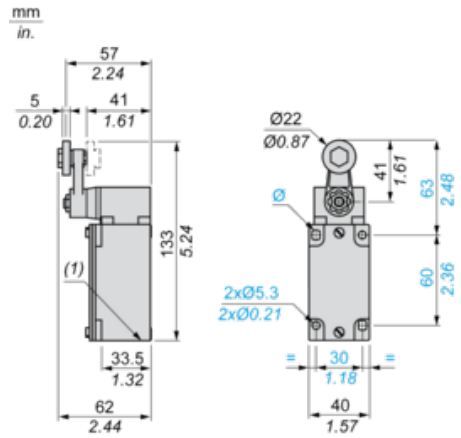
## Hållbarhetsinformation

Hållbarhetsstatus	Green Premium-produkt
REACH-förordning	 <a href="#">REACH-Deklaration</a>
EU RoHS-direktiv	Proaktiv överensstämmelse (produkten utanför EU RoHS juridiska omfattning)  <a href="#">EU RoHS-deklaration</a>
Kvicksilverfri	Ja
RoHS-undantagsinformation	 <a href="#">Ja</a>
Miljöupplysning	 <a href="#">Produktmiljöprofil</a>

## Kontraktsgaranti

Garanti	18 months
---------	-----------

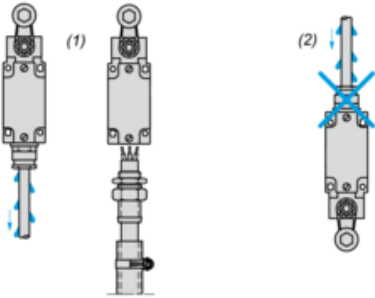
Dimensions



(1) 1 tapped entry 1/2" NPT

Mounting with Cable Entry

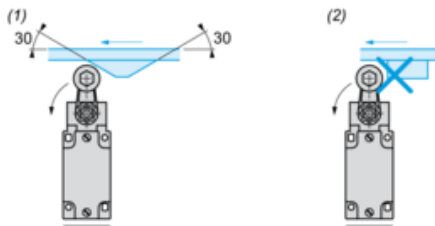
Position of Cable Gland



- (1) Recommended
- (2) To be avoided

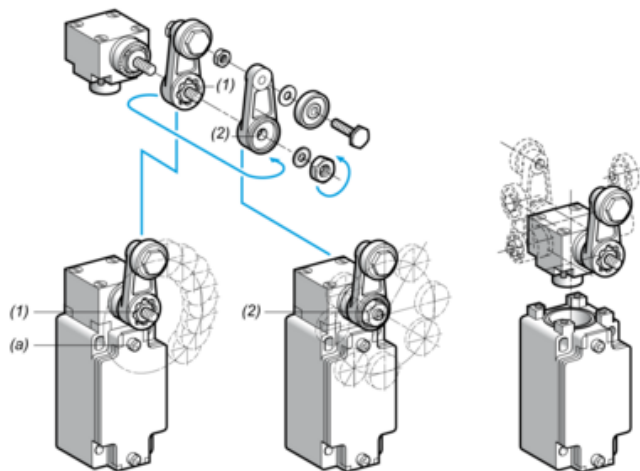
Mounting with Rotary Heads and Levers

Type of Cam



- (1) Recommended
- (2) To be avoided

Setting-up with Lever Head



- (1) 5° steps throughout 360° / Tightening torque (Min : 1) (Max : 1.5)
- (2) 45° steps throughout 360° / Tightening torque (Min : 1) (Max : 1.5)
- (a) Tightening torque (Min : 1) (Max : 1.5)

Setting-up with Head ZCKE05

## Direction of Actuation Programming

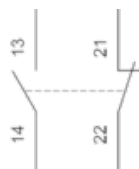


---

## Wiring Diagram

---

2-pole NC + NO Snap Action

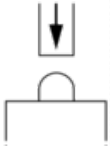


---

Characteristics of Actuation

---

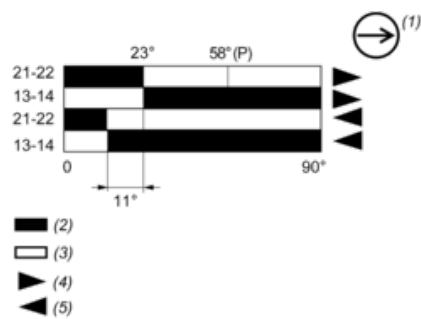
Switch Actuation on End



---

Functionnal Diagram

---



(P) Positive opening point

(1) NC contact with positive opening operation

(2) Closed

(3) Open

(4) Tripping

(5) Resetting