

### Produktdata

Produktområde	Telemecanique Limit switches XC Standard
Serienamn	Standardformat
Typ av produkt eller komponent	Gränslägesövervakning
Enhetens korta namn	XCKJ
Sensorsdesign	Form C överensstämmer med CENELEC EN 50041
Konstruktion	Fast
Typ av huvud	Manöverhuvud med nock
Material	Metall
Material i brytare	Zamak
Huvudmaterial	Zamak
Montering	Av kroppen
Rörelse manöverhuvud	Linjär
Funktion	Fjädrreturrulle kolv Metall förstärkt
Typ av tillvägagångssätt	Lateral ansats, 2 riktningar
Antal poler	2
Kontaktbestyckning	1 NC + 1 NO
Kontakter drift	Momentan

### Teknisk data

Påverkan av brytare	Vid 30° kam
Elektrisk anslutning	Hankontaktdon M12, 5 stift
Kontakters isolationsform	Zb
Antal steg	1
Positiv öppning	Med
Positiv öppning minimal kraft	40 N
Minimal kraft för utlösning	16 N
Maximal manövreringshastighet	1 m/s
[Ie] märkdriftström	0,27 A vid 50 V, DC-13 överensstämmer med EN/IEC 60947-5-1 appendix A 3 A vid 50 V, AC-15 överensstämmer med EN/IEC 60947-5-1 appendix A
[Ith] konventionell termisk ström monterad i kapsling	4 A
[Ui] isolationsspänning	60 V 3) överensstämmer med IEC 60947-1
Motstånd över terminaler	25 MOhm överensstämmer med IEC 60255-7 kategori 3
[Uimp] nominellt motstånd mot pulsspänning	0,8 KV överensstämmer med IEC 60664 0,8 kV överensstämmer med IEC 60947-1
Kortslutningsskydd	4 A kassett säkring, typ gG
Elektrisk livslängd	5000000 Cycles, DC-13, induktiv load type, 24 V, 10 W, driftklass <60 cyc/mn, load factor: 0,5 överensstämmer med IEC 60947-5-1 appendix C 5000000 cycles, DC-13, induktiv load type, 48 V, 7 W, driftklass <60 cyc/mn, load factor: 0,5 överensstämmer med IEC 60947-5-1 appendix C
Mekanisk livslängd	25000000 cycles
Bredd	40 mm
Höjd	89 mm
Djup	44 mm
Produktens vikt	0,455 kg
Beskrivning anslutning ISO n°1	(13-14)NO (21-22)NC

Informationen i denna dokumentation innehåller allmänna beskrivningar och/eller tekniska egenskaper av prestandan av de produkter som ingår här. Denna dokumentation är inte avsedd som ett substitut och ska inte användas för att bestämma lämpligheten och tillförlitligheten hos dessa produkter för specifik användares applikationer. Det är en plikt för en sådan användare eller integratör att utföra lämplig och fullständig riskanalys, utvärdering samt tester av produkterna med respekt till relevant, särskilt program eller användning därav. Varken Schneider Electric Industries SAS eller något av dess filialer eller dotterbolag skall vara ansvariga för missbruk av informationen i detta dokument.

## Miljö

Chocktålighet	50 gn för 11 ms överensstämmer med IEC 60068-2-27
Vibrationsbeständighet	25 gn (f= 10...500 Hz) överensstämmer med IEC 60068-2-6
IP-kapslingsklass	IP66 överensstämmer med IEC 60529
IK-skyddsgrad	IK07 överensstämmer med EN 50102
Överspänningskategori	Klass I överensstämmer med IEC 61140 Klass I överensstämmer med NF C 20-030
Omgivningstemperatur vid drift	-25...70 °C
Omgivande lufttemperatur för lagring	-40...70 °C
Skyddsbehandling	TH
Produktcertifieringar	CCC CSA UL
Standarder	EN 60204-1 UL 508 CSA C22.2 IEC 60947-5-1 EN 60947-5-1 IEC 60204-1 CENELEC EN 50041

## Förpackningsinformation

Förpackningstyp 1	PCE
Antal i Förpackning 1	1
Förpackning 1 höjd	4,6 cm
Förpackning 1 bredd	14,0 cm
Förpackning 1 djup	6,6 cm
Förpackning 1 vikt	470,0 g
Förpackningstyp 2	S02
Antal i Förpackning 2	15
Förpackning 2 höjd	15,0 cm
Förpackning 2 bredd	30,0 cm
Förpackning 2 djup	40,0 cm
Förpackning 2 vikt	7,384 kg

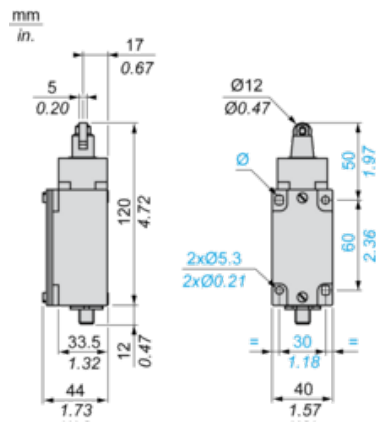
## Hållbarhetsinformation

Hållbarhetsstatus	Green Premium-produkt
REACH-förordning	<a href="#">REACH-Deklaration</a>
EU RoHS-direktiv	Proaktiv överensstämmelse (produkten utanför EU RoHS juridiska omfattning) <a href="#">EU RoHS-deklaration</a>
Kvicksilverfri	Ja
RoHS-undantagsinformation	<a href="#">Ja</a>
Miljöupplysning	<a href="#">Produktmiljöprofil</a>

## Kontraktsgaranti

Garanti	Enligt våra försäljningsvillkor
---------	---------------------------------

Dimensions

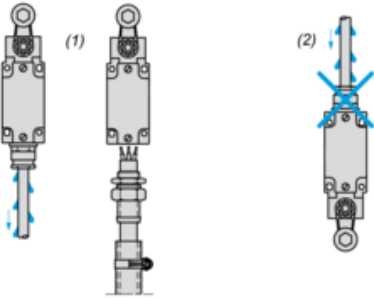


---

Mounting with Cable Entry

---

Position of Cable Gland



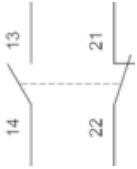
- (1) Recommended
- (2) To be avoided

---

Wiring Diagram

---

2-pole NC + NO Snap Action

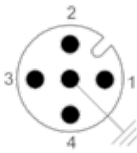


---

Wiring Diagram

---

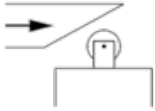
Connections



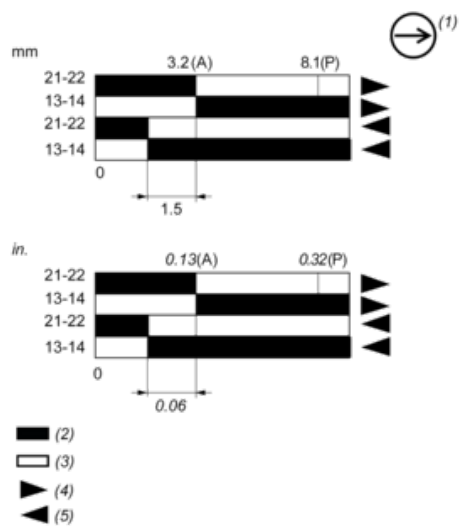
1-2 : NC  
3-4 : NO

Characteristics of Actuation

Switch Actuation by 30° Cam



Functionnal Diagram



(P) Positive opening point

(A) Cam displacement

(1) NC contact with positive opening operation

(2) Closed

(3) Open

(4) Tripping

(5) Resetting