



Produktdata

Produktområde	Telemecanique Limit switches XC Standard
Serienamn	Standardformat
Typ av produkt eller komponent	Gränslägesövervakning
Enhetens korta namn	XCKJ
Sensorsdesign	Form C överensstämmer med CENELEC EN 50041
Konstruktion	Fast
Typ av huvud	Manöverhuvud mednock
Material	Metall
Material i brytare	Zamak
Huvudmaterial	Zamak
Montering	Av kroppen
Rörelse manöverhuvud	Linjär
Funktion	Fjäderreturrulle kolv Metall förstärkt
Typ av tillvägagångssätt	Lateral ansats, 2 riktningar
Kabelingång	1 gängad ingång för M20 x 1,5 förskruvning, yttre kabeldiameter: 7...13 mm
Antal poler	2
Kontaktbestyckning	1 NC + 1 NO
Kontakter drift	Momentan

Teknisk data

Påverkan av brytare	Vid 30° kam
Elektrisk anslutning	Skruvöverfallsplintar, clamping capacity: 1 x 0.34...2 x 1.5 mm ²
Kontakters isolationsform	Zb
Antal steg	1
Positiv öppning	Med
Positiv öppning minimal kraft	40 N
Minimal kraft för utlösning	16 N
Maximal manövreringshastighet	1 m/s
[Ie] märkdriftström	3 A vid 240 V, AC-15, A300 överensstämmer med EN/IEC 60947-5-1 appendix A 0,27 A vid 250 V, DC-13, Q300 överensstämmer med EN/IEC 60947-5-1 appendix A
[Ith] konventionell termisk ström monterad i kapsling	10 A
[Ui] isolationsspänning	300 V överensstämmer med UL 508 500 V 3) överensstämmer med IEC 60947-1 300 V överensstämmer med CSA C22.2
Motstånd över terminaler	25 MOhm överensstämmer med IEC 60255-7 kategori 3
[Uimp] nominellt motstånd mot pulsspänning	6 kV överensstämmer med IEC 60664 6 kV överensstämmer med IEC 60947-1
Kortslutningsskydd	10 A kassett säkring, typ gG
Elektrisk livslängd	5000000 Cycles, DC-13, induktiv load type, 120 V, 4 W, driftklass <60 cyc/mn, load factor: 0,5 överensstämmer med IEC 60947-5-1 appendix C 5000000 Cycles, DC-13, induktiv load type, 24 V, 10 W, driftklass <60 cyc/mn, load factor: 0,5 överensstämmer med IEC 60947-5-1 appendix C 5000000 cycles, DC-13, induktiv load type, 48 V, 7 W, driftklass <60 cyc/mn, load factor: 0,5 överensstämmer med IEC 60947-5-1 appendix C
Mekanisk livslängd	25000000 cycles
Bredd	40 mm
Höjd	77 mm
Djup	44 mm

Produktens vikt	0,455 kg
Beskrivning anslutning ISO n°1	(21-22)NC (13-14)NO

Miljö

Chocktålighet	50 gn för 11 ms överensstämmer med IEC 60068-2-27
Vibrationsbeständighet	25 gn (f= 10...500 Hz) överensstämmer med IEC 60068-2-6
IP-kapslingsklass	IP66 överensstämmer med IEC 60529
IK-skyddsgrad	IK07 överensstämmer med EN 50102
Överspänningskategori	Klass I överensstämmer med IEC 61140 Klass I överensstämmer med NF C 20-030
Omgivningstemperatur vid drift	-25...70 °C
Omgivande lufttemperatur för lagring	-40...70 °C
Skyddsbehandling	TH
Produktcertifieringar	UL CSA CCC
Standarder	CSA C22.2 EN 60204-1 UL 508 IEC 60947-5-1 CENELEC EN 50041 EN 60947-5-1 IEC 60204-1

Förpackningsinformation

Förpackningstyp 1	PCE
Antal i Förpackning 1	1
Förpackning 1 höjd	4,4 cm
Förpackning 1 bredd	6,6 cm
Förpackning 1 djup	12,8 cm
Förpackning 1 vikt	446,0 g
Förpackningstyp 2	S02
Antal i Förpackning 2	18
Förpackning 2 höjd	15,0 cm
Förpackning 2 bredd	30,0 cm
Förpackning 2 djup	40,0 cm
Förpackning 2 vikt	8,535 kg
Förpackningstyp 3	P06
Number of Units in Package 3	288
Förpackning 3 höjd	77,0 cm
Förpackning 3 bredd	60,0 cm
Förpackning 3 djup	80,0 cm
Förpackning 3 vikt	145,092 kg

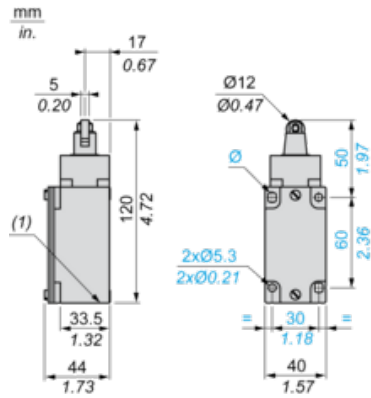
Hållbarhetsinformation

Hållbarhetsstatus	Green Premium-produkt
REACH-förordning	REACH-Deklaration
EU RoHS-direktiv	Proaktiv överensstämmelse (produkten utanför EU RoHS juridiska omfattning) EU RoHS-deklaration
Kvicksilverfri	Ja
RoHS-undantagsinformation	Ja
Miljöupplysning	Produktmiljöprofil

Kontraktsgaranti

Garanti	Enligt våra försäljningsvillkor
---------	---------------------------------

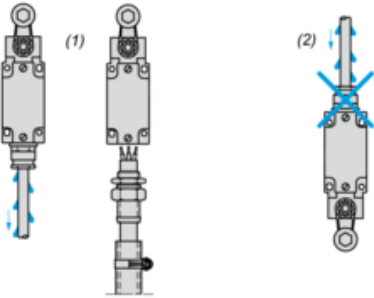
Dimensions



(1) 1 tapped entry M20 x 1.5

Mounting with Cable Entry

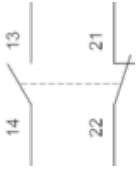
Position of Cable Gland



- (1) Recommended
- (2) To be avoided

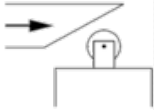
Wiring Diagram

2-pole NC + NO Snap Action

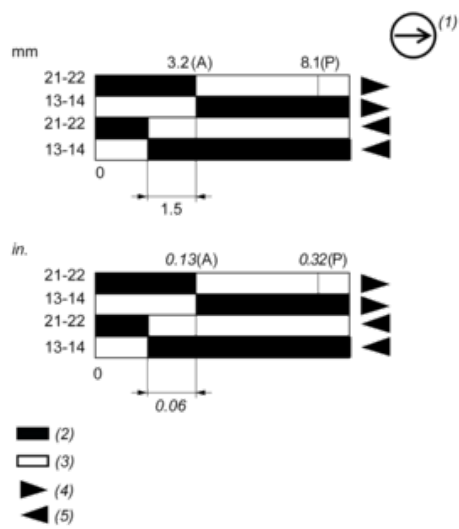


Characteristics of Actuation

Switch Actuation by 30° Cam



Functionnal Diagram



(P) Positive opening point

(A) Cam displacement

(1) NC contact with positive opening operation

(2) Closed

(3) Open

(4) Tripping

(5) Resetting