



### Produktdata

Produktområde	Telemecanique Limit switches XC Standard
Serienamn	Standardformat
Typ av produkt eller komponent	Gränslägesövervakning
Enhetens korta namn	XCKJ
Sensorsdesign	Form B överensstämmer med CENELEC EN 50041
Konstruktion	Fast
Typ av huvud	Manöverhuvud med nock
Material	Metall
Montering	Av kroppen
Rörelse manöverhuvud	Linjär
Funktion	Fjäderretur kolv Metall
Påverkan av brytare	På änden
Typ av tillvägagångssätt	Vertikal påverkan, 1 riktning
Elektrisk anslutning	Skruvöverfallsplintar, clamping capacity: 1 x 0.34...2 x 0.75 mm <sup>2</sup>
Kabelnumrering	1 gängad ingång för M20 x 1.5 kabelförskruvning (ingår) 9...12 mm
Antal poler	3
Kontaktbestyckning	2 NC + 1 NO
Kontakters isolationsform	Zb
Kontakter drift	Momentan
Antal steg	1
Positiv öppning	Med
Minimal kraft för utlösning	20 N
Maximal manövringshastighet	0,5 m/s
IP-kapslingsklass	IP66 överensstämmer med IEC 60529

### Teknisk data

Material i brytare	Zamak
Huvudmaterial	Zamak
Positiv öppning minimal kraft	50 N
Minsta manövringshastighet	0,01 m/min
Kontakt kodbeteckning	B300, AC-15 (U <sub>e</sub> = 240 V), I <sub>e</sub> = 1,5 A överensstämmer med EN 60947-5-1 B300, AC-15 (U <sub>e</sub> = 240 V), I <sub>e</sub> = 1,5 A överensstämmer med IEC 60947-5-1 appendix A R300, DC-13 (U <sub>e</sub> = 250 V), I <sub>e</sub> = 0,1 A överensstämmer med EN 60947-5-1 R300, DC-13 (U <sub>e</sub> = 250 V), I <sub>e</sub> = 0,1 A överensstämmer med IEC 60947-5-1 appendix A
[Ithe] konventionell innesluten termisk ström	6 A AC
[Ui] isolationsspänning	300 V överensstämmer med UL 508 400 V 3) överensstämmer med IEC 60947-1 300 V överensstämmer med CSA C22.2
Motstånd över terminaler	25 MOhm överensstämmer med IEC 60255-7 kategori 3
[Uimp] nominellt motstånd mot pulsspänning	4 KV överensstämmer med IEC 60664 4 kV överensstämmer med IEC 60947-1
Kortslutningsskydd	6 A kassett säkring, typ gG

Elektrisk livslängd	5000000 Cycles, DC-13, induktiv load type, 120 V, 4 W, driftklass <3600 cyc/mn, load factor: 0,5, DC överensstämmer med IEC 60947-5-1 appendix C 5000000 Cycles, DC-13, induktiv load type, 24 V, 3 W, driftklass <3600 cyc/mn, load factor: 0,5, DC överensstämmer med IEC 60947-5-1 appendix C 5000000 cycles, DC-13, induktiv load type, 48 V, 2 W, driftklass <3600 cyc/mn, load factor: 0,5, DC överensstämmer med IEC 60947-5-1 appendix C
Mekanisk livslängd	30000000 cycles
Märkning	II2 D-Ex tb IIIC T85°C Db IP66/67
Bredd	40 mm
Höjd	77 mm
Djup	44 mm

## Miljö

Chocktålighet	50 gn för 11 ms överensstämmer med IEC 60068-2-27
Vibrationsbeständighet	25 gn (f= 10...500 Hz) överensstämmer med IEC 60068-2-6
Skyddsklass för elektrisk chock	Klass I överensstämmer med IEC 61140 Klass I överensstämmer med NF C 20-030
Omgivningstemperatur vid drift	-20...60 °C
Skyddsbehandling	TC
Dammzon	Zon 21-22
Produktcertifieringar	INERIS 04ATEX0014X IEC-Ex INE 17.0020X
Standarder	EN/IEC 60079-31 EN/IEC 60079-0
Direktiv	2014/34 / EU - ATEX-direktiv

## Förpackningsinformation

Förpackningstyp 1	PCE
Antal i Förpackning 1	1
Förpackning 1 höjd	9,0 cm
Förpackning 1 bredd	9,5 cm
Förpackning 1 djup	15,5 cm
Förpackning 1 vikt	486,0 g
Förpackningstyp 2	S03
Antal i Förpackning 2	10
Förpackning 2 höjd	30,0 cm
Förpackning 2 bredd	30,0 cm
Förpackning 2 djup	40,0 cm
Förpackning 2 vikt	5,426 kg

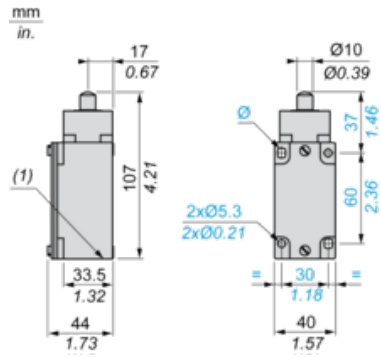
## Hållbarhetsinformation

Hållbarhetsstatus	Green Premium-produkt
REACH-förordning	<a href="#">REACH-Deklaration</a>
EU RoHS-direktiv	Proaktiv överensstämmelse (produkten utanför EU RoHS juridiska omfattning) <a href="#">EU RoHS-deklaration</a>
Kvicksilverfri	Ja
RoHS-undantagsinformation	<a href="#">Ja</a>
Miljöupplysning	<a href="#">Produktmiljöprofil</a>

## Kontraktsgaranti

Garanti	Enligt våra försäljningsvillkor
---------	---------------------------------

Dimensions



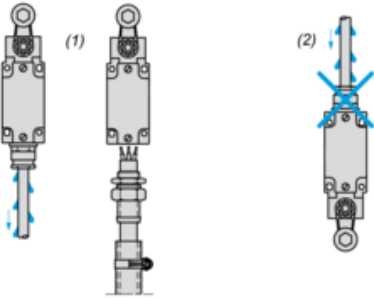
(1) 1 tapped entry M20 x 1.5

---

Mounting with Cable Entry

---

Position of Cable Gland



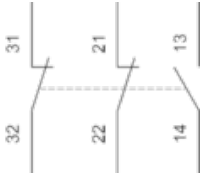
- (1) Recommended
- (2) To be avoided

---

## Wiring Diagram

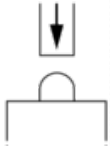
---

3-pole NC + NC + NO Snap Action

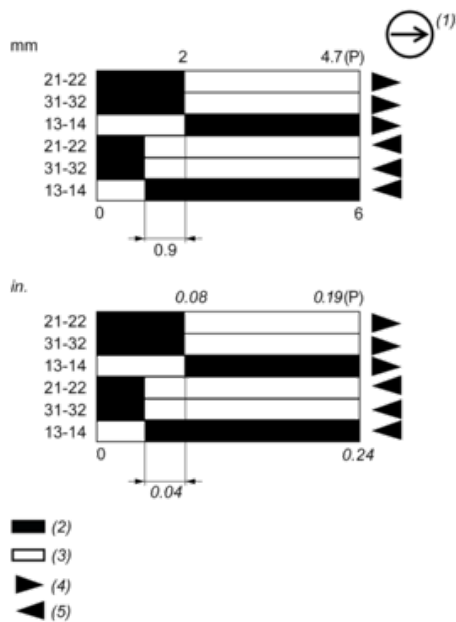


Characteristics of Actuation

Switch Actuation on End



Functionnal Diagram



(P) Positive opening point

(1) NC contact with positive opening operation

(2) Closed

(3) Open

(4) Tripping

(5) Resetting