



### Produktdata

Produktområde	Telemecanique Limit switches XC Standard
Serienamn	Standardformat
Typ av produkt eller komponent	Gränslägesövervakning
Enhetens korta namn	XCKS
Sensorsdesign	-
Konstruktion	Fast
Typ av huvud	Manöverhuvud för manöverarmar
Material	Plast
Material i brytare	Plast
Huvudmaterial	Plast
Montering	Av kroppen
Rörelse manöverhuvud	Vred
Funktion	Fjäderretur rullarm elastomer variabel längd, vals diameter 50 mm
Typ av tillvägagångssätt	Lateral ansats, 1 eller 2 programmerbara riktning
Kabelingång	1 gängad ingång för Pg 13,5 förskruvning, yttre kabeldiameter: 9...12 mm
Antal poler	2
Kontaktbestyckning	1 NC + 1 NO
Kontakter drift	Momentan

### Teknisk data

Påverkan av brytare	Vid 30° kam
Elektrisk anslutning	Skruvöverfallsplintar, clamping capacity: 1 x 0.34...2 x 1.5 mm <sup>2</sup>
Kontakters isolationsform	Zb
Antal steg	1
Positiv öppning	Med
Lägsta vridmoment för utlösning	0,1 N.m
Minsta manövringshastighet	0,01 m/min
Maximal manövringshastighet	1,5 m/s
Kontakt kodbeteckning	A300, AC-15 (U <sub>e</sub> = 240 V), I <sub>e</sub> = 3 A överensstämmer med EN/IEC 60947-5-1 appendix A Q300, DC-13 (U <sub>e</sub> = 250 V), I <sub>e</sub> = 0,27 A överensstämmer med EN/IEC 60947-5-1 appendix A
[Ithe] konventionell innesluten termisk ström	10 A AC
[Ui] isolationsspänning	300 V överensstämmer med UL 508 500 V 3) överensstämmer med IEC 60947-1 300 V överensstämmer med CSA C22.2
Motstånd över terminaler	25 MOhm överensstämmer med IEC 60255-7 kategori 3
[Uimp] nominellt motstånd mot pulsspänning	6 kV överensstämmer med IEC 60664 6 kV överensstämmer med IEC 60947-1
Kortslutningskydd	10 A kassett säkring, typ gG
Elektrisk livslängd	5000000 Cycles, DC-13, induktiv load type, 120 V, 4 W, driftklass <60 cyc/mn, load factor: 0,5 överensstämmer med IEC 60947-5-1 appendix C 5000000 Cycles, DC-13, induktiv load type, 24 V, 10 W, driftklass <60 cyc/mn, load factor: 0,5 överensstämmer med IEC 60947-5-1 appendix C 5000000 cycles, DC-13, induktiv load type, 48 V, 7 W, driftklass <60 cyc/mn, load factor: 0,5 överensstämmer med IEC 60947-5-1 appendix C
Mekanisk livslängd	20000000 cycles
Bredd	50 mm

Höjd	133...188 mm
Djup	65 mm
Produktens vikt	0,18 kg
Beskrivning anslutning ISO n°1	(21-22)NC (13-14)NO

## Miljö

Chocktålighet	40 gn för 11 ms överensstämmer med IEC 60068-2-27
Vibrationsbeständighet	20 gn (f= 10...500 Hz) överensstämmer med IEC 60068-2-6
IP-kapslingsklass	IP67 överensstämmer med IEC 60529 IP66 överensstämmer med IEC 60529
IK-skyddsgrad	IK05 överensstämmer med EN 50102
Skyddsklass för elektrisk chock	Klass II överensstämmer med IEC 61140 Klass II överensstämmer med NF C 20-030
Överspänningskategori	Klass II överensstämmer med IEC 61140 Klass II överensstämmer med NF C 20-030
Omgivningstemperatur vid drift	-25...70 °C
Omgivande lufttemperatur för lagring	-40...70 °C
Skyddsbehandling	TC
Produktcertifieringar	CSA UL CCC
Standarder	EN 60204-1 IEC 60947-5-1 UL 508 IEC 60204-1 CENELEC EN 50041 CSA C22.2 EN 60947-5-1

## Förpackningsinformation

Förpackningstyp 1	PCE
Antal i Förpackning 1	1
Förpackning 1 höjd	5,000 cm
Förpackning 1 bredd	9,000 cm
Förpackning 1 djup	15,300 cm
Förpackning 1 vikt	217,000 g
Förpackningstyp 2	S02
Antal i Förpackning 2	12
Förpackning 2 höjd	15,000 cm
Förpackning 2 bredd	30,000 cm
Förpackning 2 djup	40,000 cm
Förpackning 2 vikt	3,010 kg

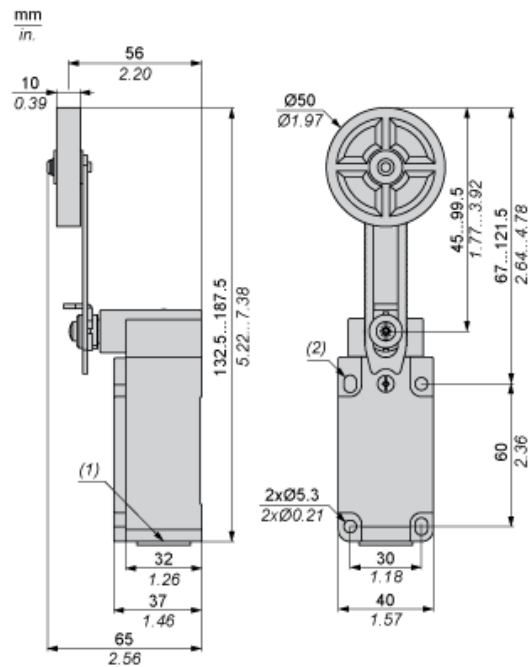
## Hållbarhetsinformation

Hållbarhetsstatus	Green Premium-produkt
REACH-förordning	<a href="#">REACH-Deklaration</a>
EU RoHS-direktiv	Proaktiv överensstämmelse (produkten utanför EU RoHS juridiska omfattning) <a href="#">EU RoHS-deklaration</a>
Kvicksilverfri	Ja
RoHS-undantagsinformation	<a href="#">Ja</a>
Miljöupplysning	<a href="#">Produktmiljöprofil</a>
Cirkulationsprofil	<a href="#">Information Om Livslängdsslut</a>

## Kontraktsgaranti

Garanti	Enligt våra försäljningsvillkor
---------	---------------------------------

Dimensions



- (1) 1 tapped entry for Pg 13.5 cable gland
- (2) 2 elongated holes  $\varnothing 5.3 \times 7.3$ .

Mounting with Cable Entry

Position of Cable Gland



- (1) Recommended
- (2) To be avoided

Mounting with Rotary Heads and Levers

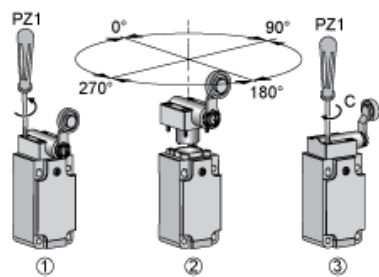
Type of Cam



- (1) Recommended
- (2) To be avoided

Setting-up

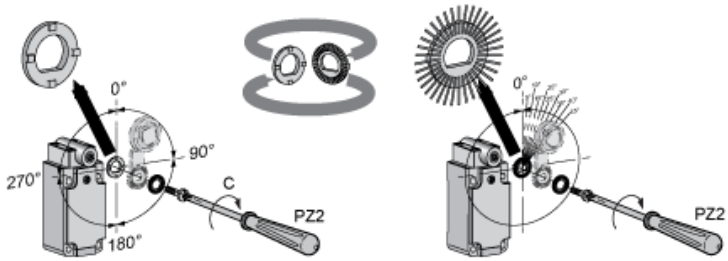
Head Rotation Adjustment



C : 1 Nm (+/- 20%) / 8.85 lb-in (+/- 20%)

Setting-up

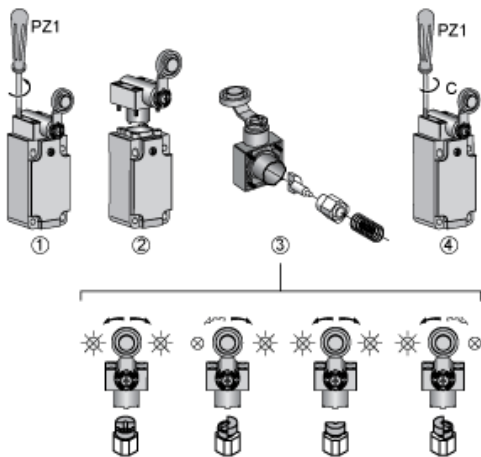
## Lever Angle Adjustment



C : 1 Nm (+/- 20%) / 8.85 lb-in (+/- 20%)

## Setting-up with Head ZCKD05

### Direction of Actuation Programming



C : 1 Nm (+/- 20%) / 8.85 lb-in (+/- 20%)

---

Wiring Diagram

---

2-pole NC + NO Snap Action

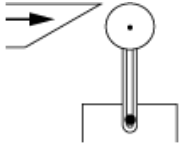


---

Characteristics of Actuation

---

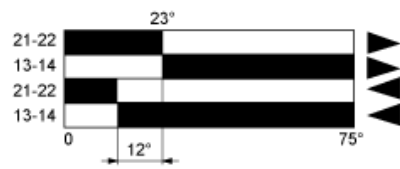
Switch Actuation by 30° Cam



---

Functionall Diagram

---



- (1) Closed
- (2) Open
- (3) Tripping
- (4) Resetting

- (1) Closed
- (2) Open
- (3) Tripping
- (4) Resetting