



### Produktdata

Produktområde	Telemecanique Limit switches XC Standard
Serienamn	Standardformat
Typ av produkt eller komponent	Gränslägesövervakning
Enhetens korta namn	XCMD
Sensorsdesign	Miniatyr
Konstruktion	Fast
Typ av huvud	Manöverhuvud med nock
Material	Metall
Material i brytare	Zamak
Huvudmaterial	Zamak
Montering	Av kroppen
Rörelse manöverhuvud	Linjär
Funktion	Fjädrreturrulle kolv Metall
Typ av tillvägagångssätt	Lateral ansats, 2 riktningar
Antal poler	2
Kontaktbestyckning	1 NC + 1 NO
Kontakter drift	Långsamt brytande

### Teknisk data

Påverkan av brytare	Vid 30° kam
Elektrisk anslutning	Avtagbar kabelkontakt
Kabellängd	1 m
Kabel sammansättning	5 x 0.75 mm <sup>2</sup>
Trådisoleringsmaterial	PvR
Kontakters isolationsform	Zb
Positiv öppning	Med
Positiv öppning minimal kraft	35 N
Minimal kraft för utlösning	7 N
Maximal manövreringshastighet	0,5 m/s
Kontakt kodbeteckning	B300, AC-15 (U <sub>e</sub> = 240 V), I <sub>e</sub> = 1,5 A överensstämmer med EN/IEC 60947-5-1 appendix A R300, DC-13 (U <sub>e</sub> = 250 V), I <sub>e</sub> = 0,1 A överensstämmer med EN/IEC 60947-5-1 appendix A
[Ui] isolationsspänning	300 V 3) överensstämmer med UL 508 400 V 3) överensstämmer med IEC 60947-5-1 300 V 3) överensstämmer med CSA C22.2
Motstånd över terminaler	25 mOhm överensstämmer med IEC 60255-7 kategori 3
[Uimp] nominellt motstånd mot pulsspänning	4 KV överensstämmer med IEC 60664 4 kV överensstämmer med IEC 60947-1
Kortslutningskydd	6 A kassett säkring, typ gG
Elektrisk livslängd	5000000 Cycles, DC-13, 120 V, 1 W, driftklass <60 cyc/mn, load factor: 0,5 överensstämmer med IEC 60947-5-1 appendix C 5000000 Cycles, DC-13, 24 V, 3 W, driftklass <60 cyc/mn, load factor: 0,5 överensstämmer med IEC 60947-5-1 appendix C 5000000 cycles, DC-13, 48 V, 2 W, driftklass <60 cyc/mn, load factor: 0,5 överensstämmer med IEC 60947-5-1 appendix C
Mekanisk livslängd	10000000 cycles
Bredd	30 mm
Höjd	50 mm

Djup	16 mm
Produktens vikt	0,165 kg

## Miljö

Chocktålighet	25 gn för 18 ms överensstämmer med IEC 60068-2-27
Vibrationsbeständighet	25 gn (f= 10...500 Hz) överensstämmer med IEC 60068-2-6
IP-kapslingsklass	IP66 överensstämmer med IEC 60529 IP67 överensstämmer med IEC 60529 IP68 överensstämmer med IEC 60529
IK-skyddsgrad	IK06 överensstämmer med EN 62262
Överspänningskategori	Klass I överensstämmer med IEC 61140 Klass I överensstämmer med NF C 20-030
Omgivningstemperatur vid drift	-25...70 °C
Omgivande lufttemperatur för lagring	-40...70 °C
Skyddsbehandling	TC
Produktcertifieringar	UL CSA CCC
Standarder	EN/IEC 60947-5-1 EN/IEC 60204-1 CSA C22.2 UL 508

## Förpackningsinformation

Förpackningstyp 1	PCE
Antal i Förpackning 1	1
Förpackning 1 höjd	3,0 cm
Förpackning 1 bredd	19,0 cm
Förpackning 1 djup	19,0 cm
Förpackning 1 vikt	174,0 g

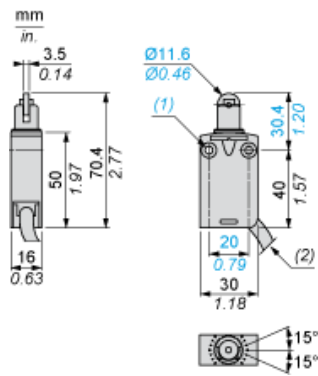
## Hållbarhetsinformation

Hållbarhetsstatus	Green Premium-produkt
REACH-förordning	<a href="#">REACH-Deklaration</a>
EU RoHS-direktiv	Proaktiv överensstämmelse (produkten utanför EU RoHS juridiska omfattning) <a href="#">EU RoHS-deklaration</a>
Kvicksilverfri	Ja
RoHS-undantagsinformation	<a href="#">Ja</a>
Miljöupplysning	<a href="#">Produktmiljöprofil</a>
Cirkulationsprofil	<a href="#">Information Om Livslängdsslut</a>

## Kontraktsgaranti

Garanti	Enligt våra försäljningsvillkor
---------	---------------------------------

Dimensions



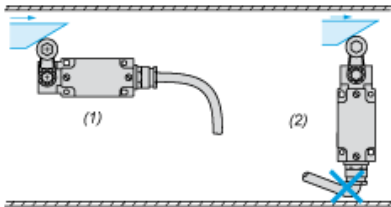
- (1) 2 fixing holes  $\varnothing 4.2$  mm, counterbored  $\varnothing 8$  mm by 4 mm deep.
- (2) External diameter of cable 7.5 mm.

---

Mounting

---

Sweep of Connecting Cable



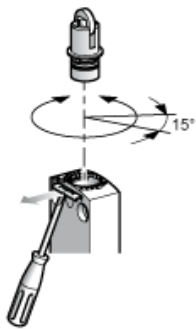
- (1) Recommended
- (2) To be avoided

---

Setting-up

---

Plunger or Multi-directional Heads

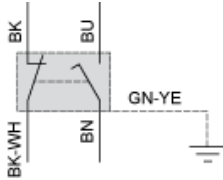


---

Wiring Diagram

---

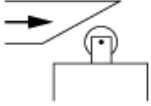
2-pole N/C + N/O Break before Make, Slow Break



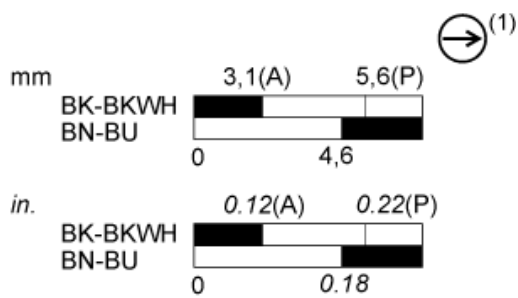
- (BK) Black
- (BK- Black White  
WH)
- (BU) Blue
- (BN) Brown
- (GN- Green Yellow  
YE)

Characteristics of Actuation

Switch Actuation by 30° Cam



Functional Diagram



█<sup>(2)</sup>  
 □<sup>(3)</sup>

- (P) Positive opening point
- (A) Cam displacement
- (1) NC contact with positive opening operation
- (2) Closed
- (3) Open
- (BK) Black
- (BK- Black White
- WH)
- (BU) Blue
- (BN) Brown