

XCRB11

Gränsläge XCR - metall återfjädrande fyrkantsstång 6 mm - 2X(br+sI)



Produktdata

Produktområde	OsiSense XC
Serienamn	Specialformat
Typ av produkt eller komponent	Gränslägesövervakning
Specifik produktanvändning	För hiss och mekaniska hanteringsapplikationer
Enhetens korta namn	XCR
Sensorsdesign	-
Konstruktion	Fast
Typ av huvud	Manöverhuvud för manöverarmar
Material	Metall
Montering	Av kroppen
Rörelse manöverhuvud	Vred
Funktion	Fjäderretur stångspak Metall fyrkantig stång 6 mm
Typ av tillvägagångssätt	Lateral ansats, 2 riktningar
Elektrisk anslutning	Skruvöverfallsplintar, clamping capacity: 1 x 0.34...2 x 1.5 mm ²
Antal poler	4
Kontaktbestyckning	2 x (1 NC + 1 NO)
Kontakter drift	Momentan
Kontaktblock per riktning (manöverkrets)	1 per riktning
Positiv öppning	Med

Teknisk data

Material i brytare	Zinklegering
Påverkan av brytare	Av någon rörlig del
Kabelingång	1 gängad ingång för Pg 13,5 förskruvning, yttre kabeldiameter: 9...12 mm överensstämmer med NF C 68-300
Kontakters isolationsform	Zb
Antal steg	1
Positiv öppning minsta vridmoment	0,75 N.m
Lägsta vridmoment för utlösning	0,45 N.m
Minsta manövringshastighet	0,01 m/min
Maximal manövringshastighet	1,5 m/s
Maximala förskjutningsvinkeln	55 ° -55 °
Kontakt kodbeteckning	A300, AC-15 (Ue = 240 V), Ie = 3 A överensstämmer med EN/IEC 60947-5-1 appendix A Q300, DC-13 (Ue = 250 V), Ie = 0,27 A överensstämmer med EN/IEC 60947-5-1 appendix A
[Ui] isolationsspänning	300 V överensstämmer med UL 508 500 V 3) överensstämmer med IEC 60947-1 500 V 3) överensstämmer med VDE 0110 300 V överensstämmer med CSA C22.2
Motstånd över terminaler	25 MOhm överensstämmer med IEC 60255-7 kategori 3
[Uimp] nominellt motstånd mot pulsspänning	6 kV överensstämmer med IEC 60664 6 kV överensstämmer med IEC 60947-1
Kortslutningskydd	10 A kassett säkring, typ gG

Informationen i denna dokumentation innehåller allmänna beskrivningar och/eller tekniska egenskaper av prestandan av de produkter som ingår här. Denna dokumentation är inte avsedd som ett substitut och ska inte användas för att bestämma lämpligheten hos dessa produkter för specifik användares applikationer. Det är en plikt för en sådan användare eller integratör att utföra lämplig och fullständig riskanalys, utvärdering samt tester av produkterna med respekt till relevant, särskilt program eller användning därav. Varken Schneider Electric Industries SAS eller något av dess filialer eller dotterbolag skall vara ansvariga för missbruk av informationen i detta dokument.

Elektrisk livslängd	5000000 Cycles, DC-13, induktiv load type, 120 V, 4 W, driftklass <60 cyc/mn, load factor: 0,5 överensstämmer med IEC 60947-5-1 appendix C 5000000 Cycles, DC-13, induktiv load type, 24 V, 7 W, driftklass <60 cyc/mn, load factor: 0,5 överensstämmer med IEC 60947-5-1 appendix C 5000000 cycles, DC-13, induktiv load type, 48 V, 10 W, driftklass <60 cyc/mn, load factor: 0,5 överensstämmer med IEC 60947-5-1 appendix C
Mekanisk livslängd	10000000 cycles
Bredd	85 mm
Höjd	95 mm
Djup	75 mm
Produktens vikt	1,11 kg
Beskrivning anslutning ISO n°1	(21-22)NC (13-14)NO

Miljö

Chocktålighet	68 gn överensstämmer med IEC 60068-2-27
Vibrationsbeständighet	9 gn (f= 10...500 Hz) överensstämmer med IEC 60068-2-6
IP-kapslingsklass	IP54 överensstämmer med IEC 60529
Överspänningskategori	Klass I överensstämmer med IEC 61140 Klass I överensstämmer med NF C 20-030
Omgivningstemperatur vid drift	-25...70 °C
Omgivande lufttemperatur för lagring	-40...70 °C
Skyddsbehandling	TC
Produktcertifieringar	CCC CSA
Standarder	IEC 60204-1 NF C 79-130 EN 60947-5-1 IEC 60947-5-1 EN 60204-1 CSA C22.2

Förpackningsinformation

Förpackningstyp 1	PCE
Antal i Förpackning 1	1
Förpackning 1 höjd	9,8 cm
Förpackning 1 bredd	10,2 cm
Förpackning 1 djup	23,2 cm
Förpackning 1 vikt	1,021 kg
Förpackningstyp 2	S02
Antal i Förpackning 2	5
Förpackning 2 höjd	15 cm
Förpackning 2 bredd	30 cm
Förpackning 2 djup	40 cm
Förpackning 2 vikt	5,41 kg

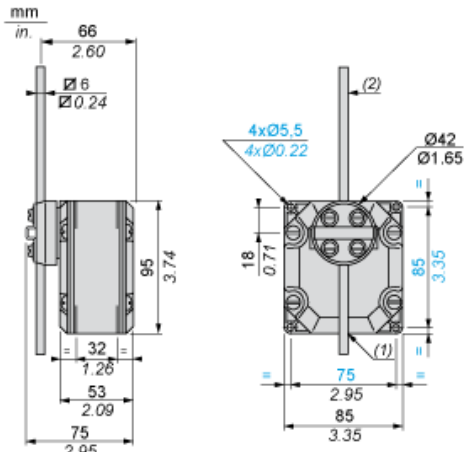
Hållbarhetsinformation

Hållbarhetsstatus	Green Premium-produkt
REACH-förordning	REACH-Deklaration
EU RoHS-direktiv	Proaktiv överensstämmelse (produkten utanför EU RoHS juridiska omfattning) EU RoHS-deklaration
Kvicksilverfri	Ja
RoHS-undantagsinformation	Ja
Miljöupplysning	Produktmiljöprofil

Kontraktsgaranti

Garanti	Enligt våra försäljningsvillkor
---------	---------------------------------

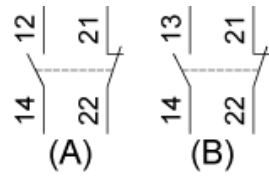
Dimensions



- (1) 1 tapped entry for n° 13 cable gland.
- (2) Rod length: 200 mm.

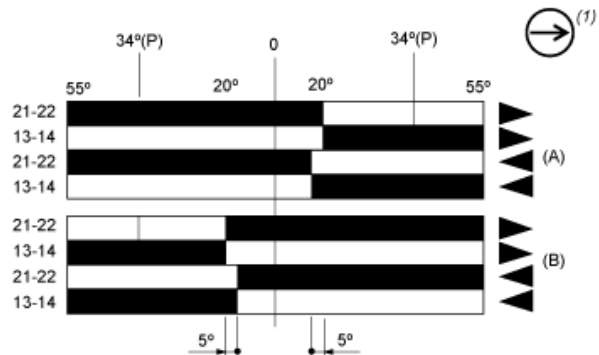
Wiring Diagram

Two 2-pole NC + NO Snap Action



- (A) 1st contact
- (B) 2nd contact

Functionnal Diagram



- (2)
- (3)
- ▲ (4)
- ▼ (5)

- (P) Positive opening point
- (A) 1st contact
- (B) 2nd contact
- (1) NC contact with positive opening operation
- (2) Closed
- (3) Open
- (4) Tripping
- (5) Resetting