



Produktdata

Produktområde	Telemecanique Safety switches XCS
Typ av produkt eller komponent	Preventa RFID-säkerhetsbrytare
Komponentnamn	XCSRC

Teknisk data

Design	Rektangulär, standard
Storlek	Transponder: 50 x 15 x 15 mm Läsare: 108.3 x 30 x 15 mm
Material	Valox
Elektrisk anslutning	1 kontaktdon hane
Typ av kontakt	M12 hane
Typ av slutsteg	Transistor PNP
Output (säkerhet)	2 slutande
Antal poler	8
Lokal indikering	2 multi-colour LEDs grön, orange och röd
[Sao] assured operating sensing distance	10 mm ansikte mot ansikte
[Sar] assured release sensing distance	35 mm ansikte mot ansikte
Riktningar	3 riktningar-transponder med roterande avkännande ansikte
Ue märkspänning	24 V DC (- 20...10 %)SELV eller PELV överensstämmer med IEC 60204-1
[Le] nominell märkdriftström	60 mA
[Ui] isolationsspänning	30 V DC
[Uimp] nominellt motstånd mot pulsspänning	0,8 kV överensstämmer med IEC 60947-5-2
Skyddstyp	Kortslutningsskydd
Maximal omkopplingsspänning	26,4 V DC
Brytförmåga i mA	400 mA
Switch frekvens	<= 0.5 Hz
risk time	120 ms
Bryttid	250 ms typisk
Maximal fördröjning first up	5 s
Åtdragningsmoment	< 1.5 N.m
Standarder	ISO 14119 IEC 60947-5-3 IEC 60947-5-2
Produktcertifieringar	TÜV[RETURN]FCC[RETURN]E2[RETURN]Ecolab[RETURN]CSA 22-2[RETURN]IC[RETURN]RCM
Märkning	CULus IC EAC TÜV RCM FCC CE


Informationen som tillhandahålls i denna dokumentation innehåller allmänna beskrivningar och/eller tekniska egenskaper avseende produkternas prestanda. Denna dokumentation är inte avsedd som en ersättning för, samt ska inte användas för att fastställa hållbarhet eller tillförlitlighet hos dessa produkters specifika användningsområden. Det är användarens/ installatörens skyldighet att utföra lämplig och fullständig riskanalys, utvärdering och testkörning av produkterna. Varken Schneider Electric Industries SAS eller något av dess filialer eller dotterbolag skall vara ansvariga för missbruk av informationen i detta dokument.

Säkerhetsnivå	SIL 3 överensstämmer med IEC 61508 SILCL 3 överensstämmer med IEC 62061 PL = e överensstämmer med ISO 13849-1 Kategori 4 överensstämmer med ISO 13849-1
Tillförlitlighetsdata (säkerhet)	PFH_D = 5E-10/h överensstämmer med IEC 62061 PFH_D = 5E-10/h överensstämmer med ISO 13849-1
Mission time	20 year(s)
Omgivningstemperatur vid drift	-25...70 °C
Omgivande lufttemperatur för lagring	-40...85 °C
Vibrationsbeständighet	10 gn (f= 10...150 Hz) överensstämmer med IEC 60068-2-6
Chocktålighet	30 gn för 11 ms överensstämmer med IEC 60068-2-27
Skyddsklass för elektrisk chock	Klass III överensstämmer med IEC 61140
IP-kapslingsklass	IP65 conforming to IEC 60529 IP66 conforming to IEC 60529 IP67 conforming to IEC 60529 IP69K conforming to DIN 40050

Förpackningsinformation

Förpackningstyp 1	PCE
Antal i Förpackning 1	1
Förpackning 1 höjd	2,0 cm
Förpackning 1 bredd	11,0 cm
Förpackning 1 djup	15,0 cm
Förpackning 1 vikt	103,0 g
Förpackningstyp 2	S01
Antal i Förpackning 2	12
Förpackning 2 höjd	15,0 cm
Förpackning 2 bredd	15,0 cm
Förpackning 2 djup	40,0 cm
Förpackning 2 vikt	1,425 kg

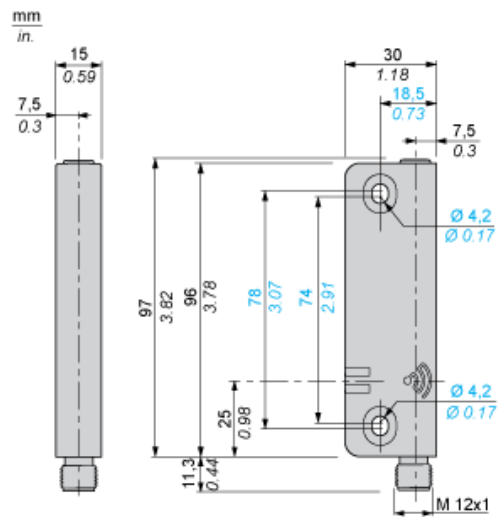
Hållbarhetsinformation

Hållbarhetsstatus	Green Premium-produkt
EU RoHS-direktiv	Proaktivt överensstämmelse (produkten utanför EU RoHS juridiska omfattning)
Kvicksilverfri	Ja
RoHS-undantagsinformation	 Ja
Cirkulationsprofil	Inget behov av särskilda återvinningsåtgärder

Logistik information

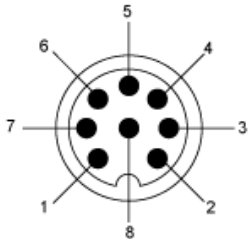
Ursprungsland	FR
---------------	----

Dimensions



Connections

M12 Connector, 8-pin

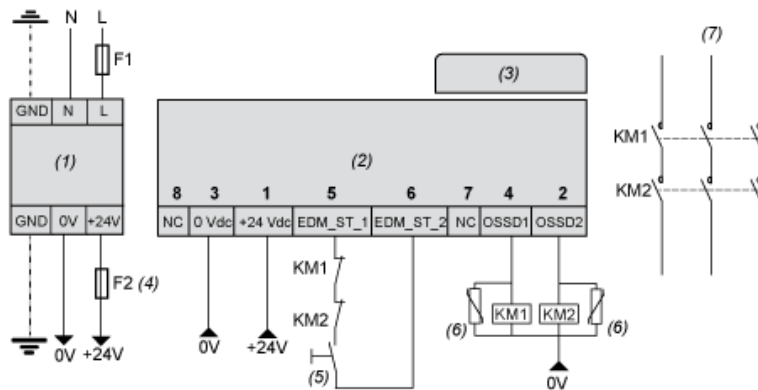


- (1) + 24 VDC
- (2) OSSD2
- (3) 0 VDC
- (4) OSSD1
- (5) EDM_ST_1
- (6) EDM_ST_2
- (7) NC (Not connected)
- (8) NC (Not connected)

Connections

Wiring Diagram

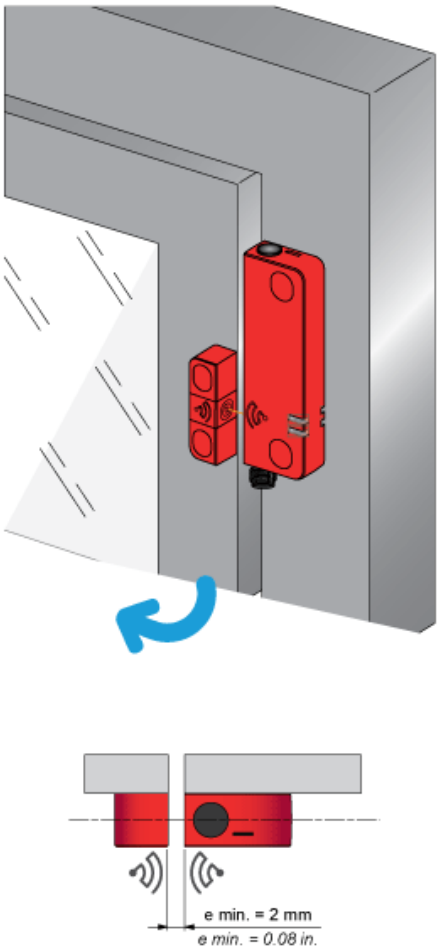
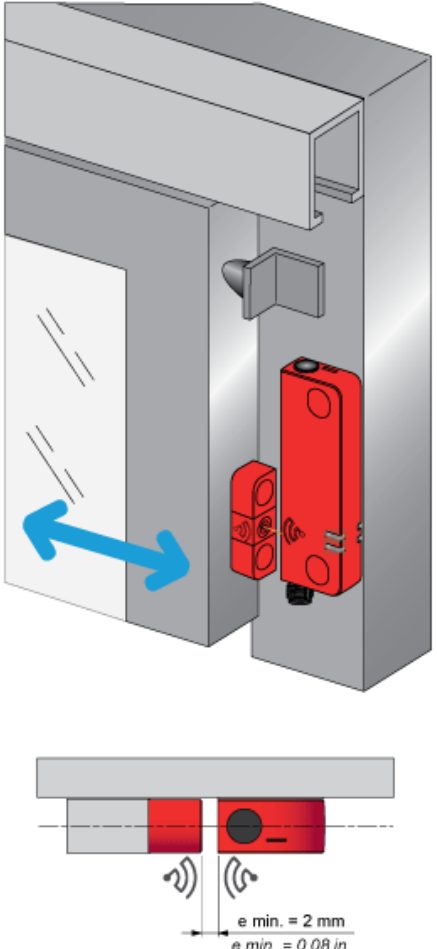
Cat. 4 / PL=e (EN/ISO 13849-1) / SIL3 (IEC 61508) / SILCL3 IEC 62061)



- (1) Power Supply
 - (2) Reader
 - (3) Transponder
 - (4) 1 A max.
 - (5) Restart
 - (6) Use of arc suppressors for KM1 and KM2 is recommended.
 - (7) Power circuit
- NOTE: KM1 and KM2 contactors must have force-guided contacts.

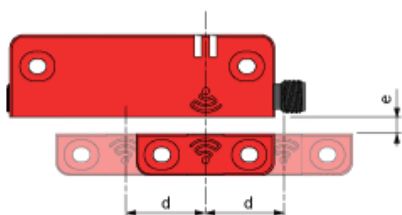
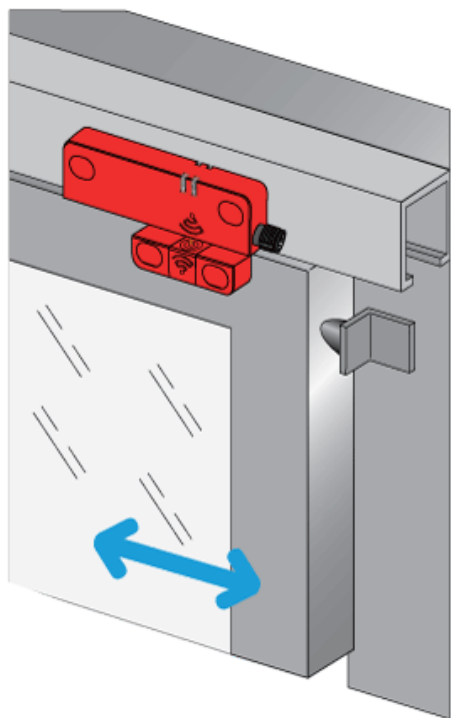
Mounting and Clearance

Face to Face Mounting (Preferred Configuration)

Example n°1	Example n°2
 <p>e: Recommended minimum mounting distance between transponder and reader.</p> <p>$e \text{ min.} = 2 \text{ mm}$ $e \text{ min.} = 0.08 \text{ in.}$</p>	 <p>e: Recommended minimum mounting distance between transponder and reader.</p> <p>$e \text{ min.} = 2 \text{ mm}$ $e \text{ min.} = 0.08 \text{ in.}$</p>

Face to Face Mounting (Preferred Configuration)

Example n°3



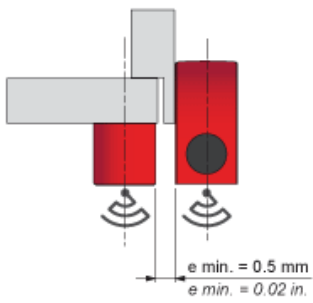
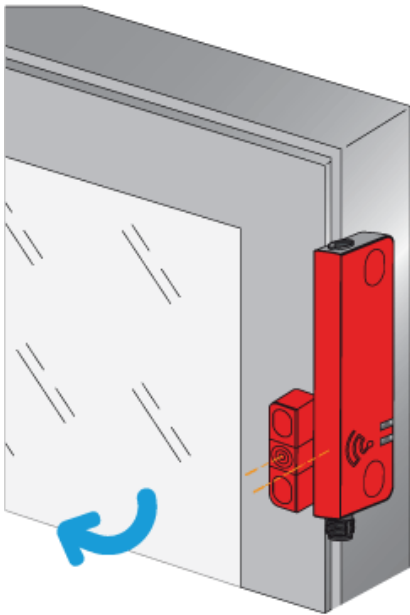
e > 2 mm. (e: recommended minimum mounting distance between transponder and reader)
min.

d : Detection limit

Mounting and Clearance

Side by Side Mounting

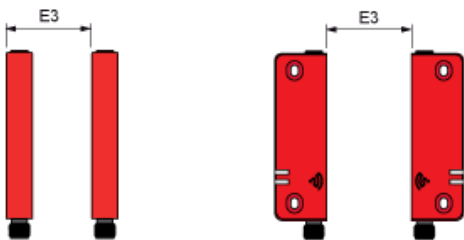
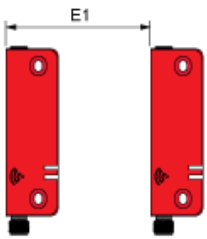
Correct Mounting Configuration



e: Recommended minimum mounting distance between transponder and reader.

Mounting and Clearance

Minimum Mounting Clearances between Safety Switches



Dimensions in mm

E1 min.	E2 min.	E3 min.
45	150	65

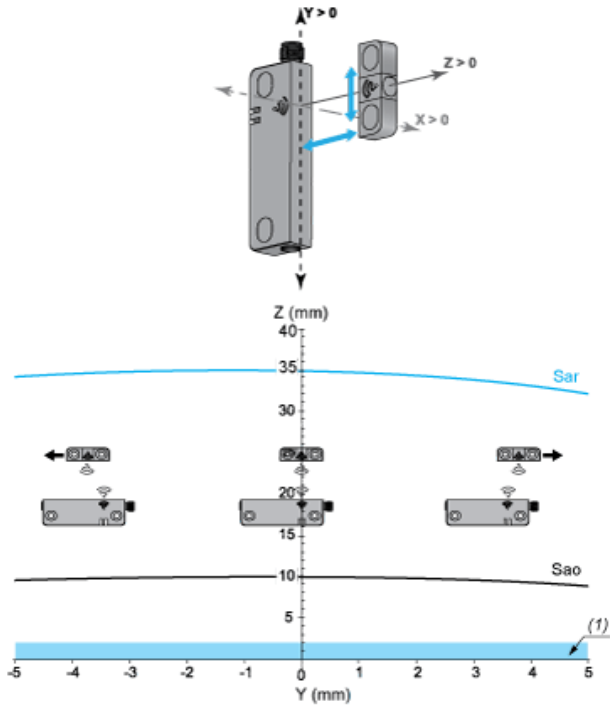
Dimensions in in.

E1 min.	E2 min.	E3 min.
1.77	5.91	2.56

Detection Curves

Face to Face Mounting (Preferred Configuration)

Sao and Sar sensing distances along Y axis as function of Z (longitudinal misalignment for X=0)

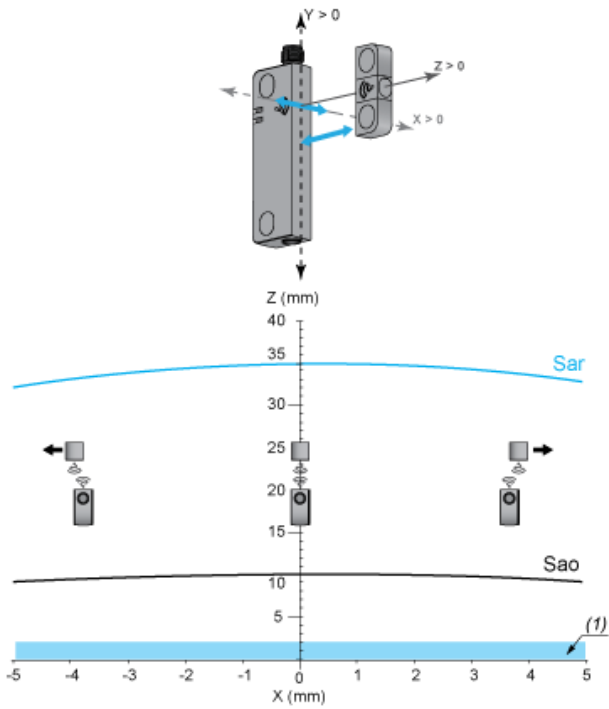


Sar: Assured release distance

Sao: Assured operating distance

(1) Recommended minimum mounting distance between transponder and reader.

Sao and Sar sensing distances along X axis as function of Z (transverse misalignment for Y=0)

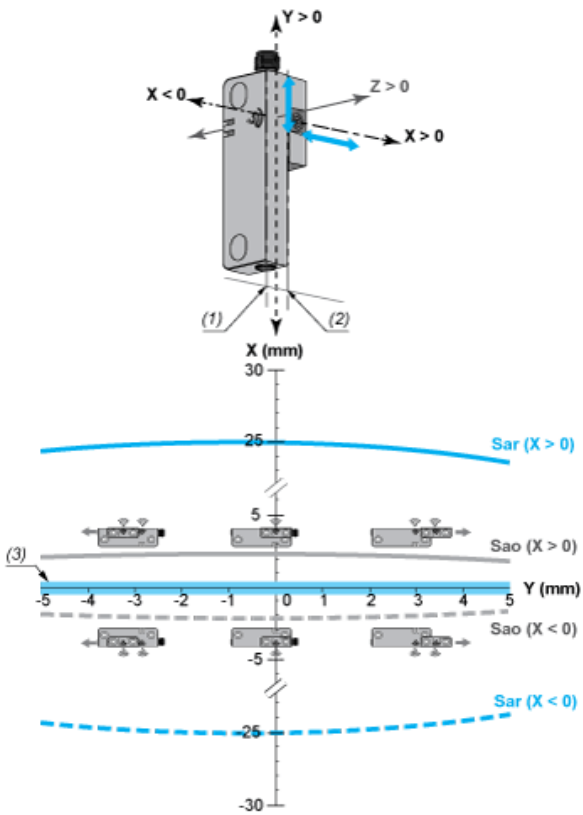


Sar: Assured release distance
 Sao: Assured operating distance
 (1) Recommended minimum mounting distance between transponder and reader.

Detection Curves

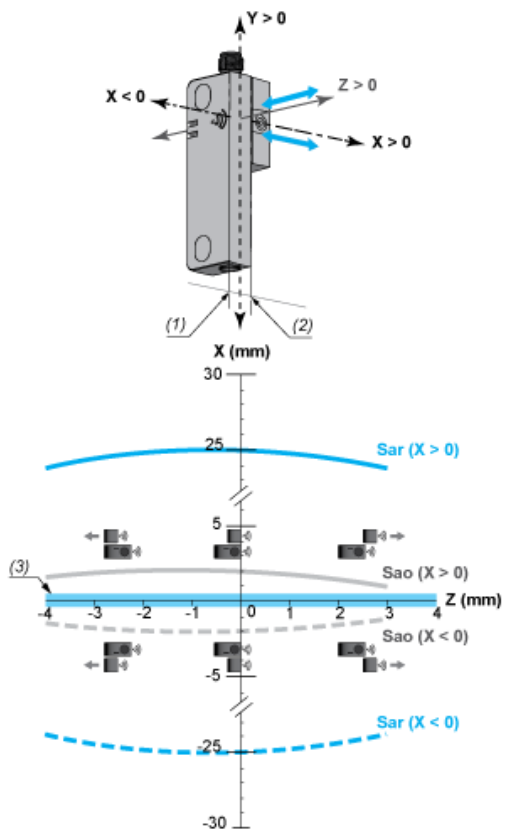
Side by Side Mounting

Sao and Sar sensing distances along Y axis as function of X (longitudinal misalignment for Z=0mm)



Sar: Assured release distance
 Sao: Assured operating distance
 (1) $X=0$ for $X<0$
 (2) $X=0$ for $X>0$
 (3) Recommended minimum mounting distance between transponder and reader.

Sao and Sar sensing distances along Z axis as function of X (transverse misalignment for Y=0mm)



Sar: Assured release distance

Sao: Assured operating distance

(1) $X=0$ for $X < 0$

(2) $X=0$ for $X > 0$

(3) Recommended minimum mounting distance between transponder and reader.