



### Produktdata

Produktområde	Telemecanique Safety switches XCS
Tillbehör / separat kategori	Diagnostiska tillbehör
Tillbehör / separat typ	Diagnostic module

### Teknisk data

Produktkompatibilitet	XCSRC.2M12
Tillbehör / separat destination	RFID safety switch
Lokal indikering	2 LED grön, orange och röd
Kit består av	Diagnostic module Kom-igång dokument EU declaration
Ue märkspänning	24 V DC (- 20...10 %)SELV eller PELV
Produktens vikt	0,1 kg

### Förpackningsinformation

Förpackningstyp 1	PCE
Antal i Förpackning 1	1
Förpackning 1 höjd	6,500 cm
Förpackning 1 bredd	4,300 cm
Förpackning 1 djup	9,500 cm
Förpackning 1 vikt	117,000 g
Förpackningstyp 2	S01
Antal i Förpackning 2	12
Förpackning 2 höjd	15 cm
Förpackning 2 bredd	15 cm
Förpackning 2 djup	40 cm
Förpackning 2 vikt	1,591 kg

### Hållbarhetsinformation

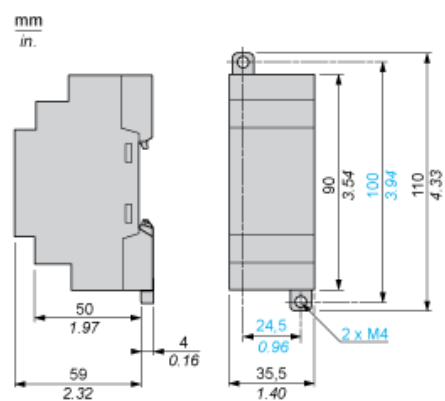
Hållbarhetsstatus	Green Premium-produkt
EU RoHS-direktiv	Proaktiv överensstämmelse (produkten utanför EU RoHS juridiska omfattning)
Kvicksilverfri	Ja
RoHS-undantagsinformation	Ja
Cirkulationsprofil	Inget behov av särskilda återvinningsåtgärder

### Logistik information

Ursprungsland	FR
---------------	----

Informationen som tillhandahålls i denna dokumentation innehåller allmänna beskrivningar och/eller tekniska egenskaper avseende produkternas prestanda. Denna dokumentation är inte avsedd som en ersättning för, samt ska inte användas för att fastställa hållbarhet eller tillförlitlighet hos dessa produkters specifika användningsområden. Det är användarens/ installatörens skyldighet att utföra lämplig och fullständig riskanalys, utvärdering och testkörning av produkterna. Varken Schneider Electric Industries SAS eller något av dess filialer eller dotterbolag skall vara ansvariga för missbruk av informationen i detta dokument.

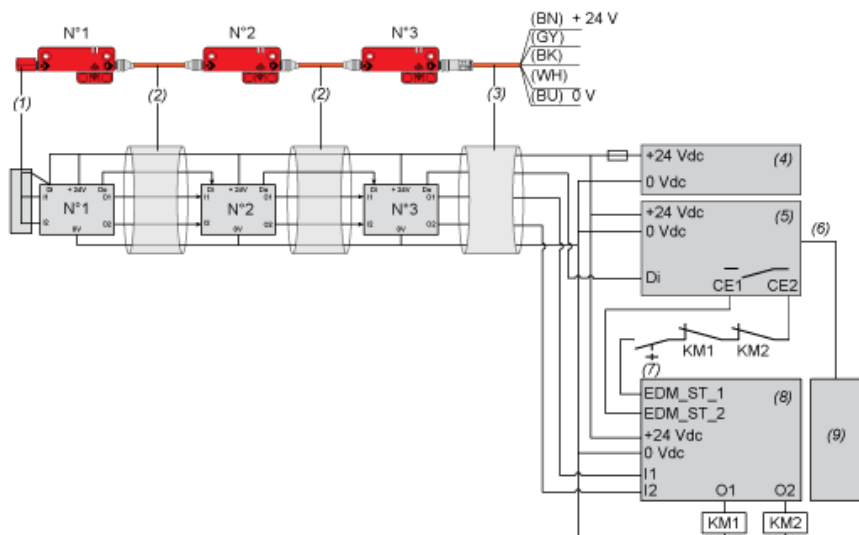
Dimensions



Connections

Wiring Diagram: Series Connection with Serial Diagnosis

Example of connection to a safety relay and the diagnostic module



- Di: Diagnostic signal input
- Do: Diagnostic signal output
- I1: Safety Input 1
- I2: Safety Input 2
- O1: Safety Output 1
- O2: Safety Output 2
- CE1 Connections for Chain Error contact (used as external Start Condition - ESC)
- &
- CE2:
- BN: Brown
- GY: Grey
- BK: Black
- WH: White
- BU: Blue
- (1) Loopback device
- (2) M12/M12 female jumpers
- (3) Pre-wired female connector
- (4) SELV/PELV Power Supply
- (5) Diagnostic module (option)
- (6) Cable for Modbus RTU serial link
- (7) Start
- (8) Safety relay
- (9) HMI or PLC

NOTE: KM1 and KM2 contactors must have force-guided contacts.