



Produktdata

Produktområde	Telemecanique Radio frequency identification XG
Typ av produkt eller komponent	Panelmontering smart antenn
RFID kompat stationsnamn	XGCS
RFID frekvens	13,56 MHz
Design	Diameter 22 montering
Elektrisk anslutning	5 pin(s)1 kontaktdon hane M12
Sändningshastighet	9600 bauds...115200 bauds (automatisk detektering)
Uttagsdimension	40 x 40 x 40 mm
Produktkompatibilitet	RFID microchip Microelectronic (EM4135) RFID microchip Fujitsu (MB89R118 - MB89R119) RFID microchip INSIDE (micropass) RFID microchip Texas (Tag-it HFI) RFID microchip STM (CRIX4K) RFID microchip NXP (SL2, SL1, Ultralight, Std 1K/4K, Desfire)
[Sn] nominellt avkänningsavstånd	10...70 mm
[Us] driftspänning	24 V DC överensstämmer med Protective Extra Low Voltage

Teknisk data

Kommunikationsprotokoll	Modbus RTU
Stöd för kommunikation	RS485 oisolerad
Tillhörande tagg-typ	ISO 15693 standard tagg ISO 14443 standard tagg Automatisk avkänning av taggtyp
Gränser matningsspänning	19,2...29 V DC
Strömförbrukning	< 60 mA
Status lysdiod	Kommunikation nätverk: 1 LED (tvåfärgad) RFID kommunikation: 1 LED (tvåfärgad)
Åtdragningsmoment	< 2.2 N.m
Märkning	CE
Produktens vikt	0,057 kg

Miljö

Produktcertifieringar	UL, FCC
Standarder	ETSI EN 301 489-3 ETSI EN 301 489-1 ETSI EN 300 330-2 ETSI EN 300 330-1
Omgivningstemperatur vid drift	-25...70 °C
Omgivande lufttemperatur för lagring	-40...85 °C
IP-kapslingsklass	IP65 överensstämmer med IEC 60529
Vibrationsbeständighet	2 mm (f= 5...29,5 Hz) överensstämmer med EN 60068-2-6 7 gn (f= 29,5...150 Hz) överensstämmer med EN 60068-2-6
Chocktålighet	30 gn för 11 ms överensstämmer med EN 60068-2-27

Informationen i denna dokumentation innehåller allmänna beskrivningar och/eller tekniska egenskaper av prestandan av de produkter som ingår här. Denna dokumentation är inte avsedd som ett substitut och ska inte användas för att bestämma lämpligheten och tillförlitligheten hos dessa produkter för specifika användningsapplikationer. Det är en plikt för en sådan användare eller integratör att utföra lämplig och fullständig riskanalys, utvärdering samt tester av produkterna med respekt till relevant, särskilt program eller användning därav. Varken Schneider Electric Industries SAS eller något av dess filialer eller dotterbolag skall vara ansvariga för missbruk av informationen i detta dokument.

IK-skyddsgrad	IK02 överensstämmer med EN 50102
Elektromagnetisk kompatibilitet	<p>Elektrostatisk urladdning immunitet test: (kontakt urladdad) 3 testnivå: 6 kV överensstämmer med IEC 61000-4-2</p> <p>Elektrostatisk urladdning immunitet test: (lufturladdning) 3 testnivå: 8 kV överensstämmer med IEC 61000-4-2</p> <p>Elektrisk snabb transient / burst immunitet test: (signal portar) 3 testnivå: 1 kV överensstämmer med IEC 61000-4-4</p> <p>Elektrisk snabb transient / burst immunitet test: (kraft ingångar) 3 testnivå: 2 kV överensstämmer med IEC 61000-4-4</p> <p>Mottaglighet för elektromagnetiska fält: 3 testnivå: 10 V/m överensstämmer med IEC 61000-4-3</p> <p>1.2/50 µs chockvåg immunitetstest: 3 testnivå: 10 kV överensstämmer med IEC 61000-4-5</p> <p>Ledningsbundna (RF) störningar: 3 testnivå: 10 V överensstämmer med IEC 61000-4-6</p> <p>Magnetfält med nätfrekvens: 4 testnivå: 30 A/m överensstämmer med IEC 61000-4-8</p>

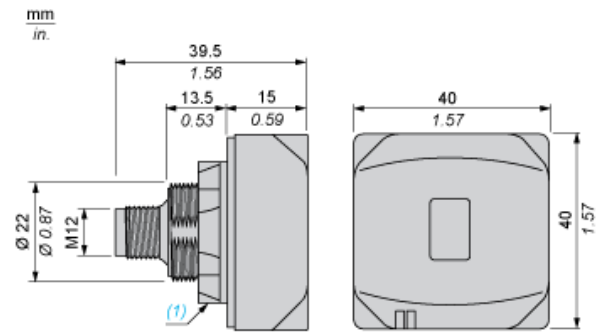
Förpackningsinformation

Förpackningstyp 1	Db
Antal i Förpackning 1	1
Förpackning 1 höjd	4,4 cm
Förpackning 1 bredd	6,4 cm
Förpackning 1 djup	9,4 cm
Förpackning 1 vikt	75,0 g
Förpackningstyp 2	S01
Antal i Förpackning 2	22
Förpackning 2 höjd	15,0 cm
Förpackning 2 bredd	15,0 cm
Förpackning 2 djup	40,0 cm
Förpackning 2 vikt	1,841 kg

Hållbarhetsinformation

REACH-förordning	REACH-Deklaration
EU RoHS-direktiv	Proaktiv överensstämmelse (produkten utanför EU RoHS juridiska omfattning) EU RoHS-deklaration
Kvicksilverfri	Ja
RoHS-undantagsinformation	Ja

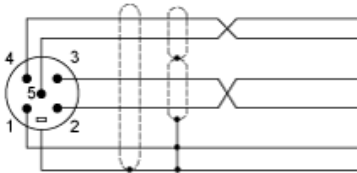
Dimensions



(1) Locking nut

Connections

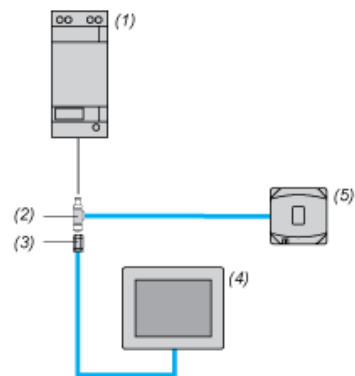
Modbus Connections



Pin no.	Modbus smart antenna signal
1	Drain (Modbus-SHLD)
2	+ 24 VDC
3	0 V/Modbus-GND
4	D0
5	D1

Connection Examples

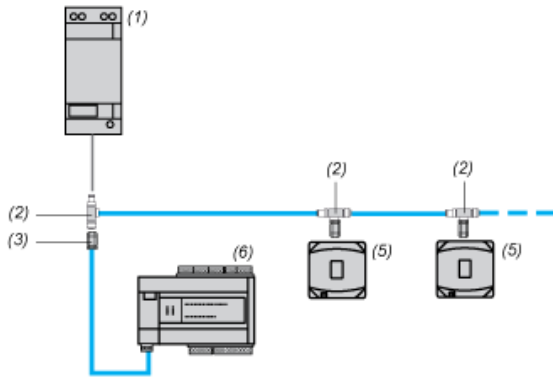
Connection to a Terminal



- (1) Power supply
- (2) Network Tee
- (3) Male M12 connector
- (4) Terminal
- (5) Smart antenna

Connection to an Automation Platform

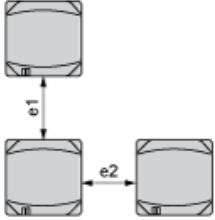
Daisy chain topology



- (1) Power supply
- (2) Network Tee
- (3) Male M12 connector
- (4) Terminal
- (5) Smart antenna
- (6) Automation platform

Mounting and Clearance

Minimum Distance Between 2 Identical Smart Antennas According to their Positioning and Type of Tag Used



Dimensions in mm

Tag	e1	e2
XGHBPB3345	90	90
XGHB90E340	310	310
XGHB90E341	90	90

Dimensions in in.

Tag	e1	e2
XGHBPB3345	3.54	3.54
XGHB90E340	12.20	12.20
XGHB90E341	3.54	3.54