



Produktdata

Produktområde	Telemecanique Pressure sensors XM
Typ av produkt eller komponent	Elektroniska tryckgivare
Tryckgivare typ	Trycksändare
Trycksensor namn	XMLP
Elektrisk kretstyp	Styrkrets
Pressure rating	10 bar
Lokal visning	Utan
Övervakat flöde	Luft (-30...135 °C) Färsk vatten (0...135 °C) Hydralolja (-30...135 °C) Gas (-30...135 °C) Kylda vätskor (-30...135 °C)
Anslutningstyp vätska	G 1/4A (hane) överensstämmer med DIN 3852-E
Elektrisk anslutning	1 kontaktdon hane EN 175301-803-A (ex DIN43650) 3 stift
[Us] driftspänning	12...24 V DC SELV (spänningsgräns: 7...33 V)
Strömförbrukning	< 23 mA
Typ av utsignal	Analog
Analog utgångsfunktion	4...20 mA, 2-tråds
Kvantitet per set	Sats med 25
Typ av förpackning	Grupp

Teknisk data

Inställningstryckområde	0...10 bar
Oavsiktlig högsta tillåtna tryck	30 bar
Förstörande tryck	60 bar
Material i kontakt med vätska	Syrafast stål AISI 316L Fluorocarbon FPM
Driftsläge	Alla positioner
Skyddstyp	Kortslutning av last Fasfel
Elektromagnetisk kompatibilitet	Elektrostatisk urladdning immunitet test överensstämmer med IEC 61000-4-2 8 kV air, 4 kV contact 1.2/50 µs chockvåg immunitetstest överensstämmer med IEC 61000-4-5 1 kV 42 Ohm Immunitet mot magnetfält överensstämmer med IEC 61000-4-8 100 A/m 50 hz Elektrisk snabb transient / burst immunitet test överensstämmer med IEC 61000-4-4 4 kV Mottaglighet för elektromagnetiska fält överensstämmer med IEC 61000-4-3 10 V/m 80...3000 MHz Strålände RF fält överensstämmer med IEC 61000-4-6 10 V 0.01...80 MHz
[Uimp] nominellt motstånd för spänningsspikar	0,5 kV
Svarstid på utgång	<= 2 ms 10...90 % av full skala
Mätnoggrannhet	+/- 0,5% av mätområdet
Resolution	0,1% av mätområdet
Avdrift av känsligheten	+/- 0.02 % of measuring range/°K
Avdrift av nollpunkten	+/- 0.02% av mätområdet / ° K
Mekanisk livslängd	10000000 cycles
Produktens vikt	0,106 kg
Diameter	26 mm
Längd	60,6 mm


Miljö

Standarder	IEC 61326-2-3 NSF ANSI 61
Produktcertifieringar	cULus[RETURN]RCM[RETURN]CE
Skyddsbehandling	TC
Omgivningstemperatur vid drift	-30...85 °C
Omgivande lufttemperatur för lagring	-50...100 °C
Vibrationsbeständighet	20 gn (f = 15...2000 Hz) överensstämmer med IEC 60068-2-6
Chocktålighet	100 gn för 11 ms överensstämmer med IEC 60068-2-27
IP-kapslingsklass	IP65 conforming to IEC 60529

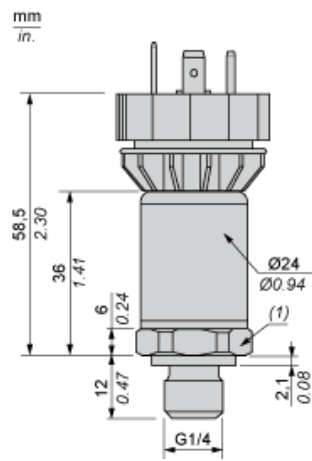
Förpackningsinformation

Förpackningstyp 1	PCE
Antal i Förpackning 1	1
Förpackning 1 höjd	3,500 cm
Förpackning 1 bredd	3,500 cm
Förpackning 1 djup	8,500 cm
Förpackning 1 vikt	93,000 g
Förpackningstyp 2	BB1
Antal i Förpackning 2	25
Förpackning 2 höjd	13,500 cm
Förpackning 2 bredd	19,000 cm
Förpackning 2 djup	19,500 cm
Förpackning 2 vikt	2,496 kg
Förpackningstyp 3	S02
Number of Units in Package 3	50
Förpackning 3 höjd	15 cm
Förpackning 3 bredd	30 cm
Förpackning 3 djup	40 cm
Förpackning 3 vikt	5,331 kg

Hållbarhetsinformation

Hållbarhetsstatus	Green Premium-produkt
Innehåller ej REACh SVHC-ämnen	Ja
EU RoHS-direktiv	Proaktiv överensstämmelse (produkten utanför EU RoHS juridiska omfattning)
Kvicksilverfri	Ja
RoHS-undantagsinformation	 Ja
Cirkulationsprofil	Inget behov av särskilda återvinningsåtgärder

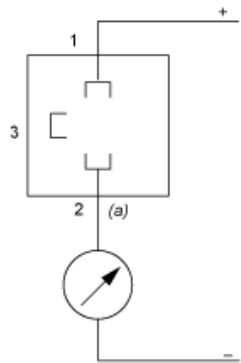
Dimensions



(1) SW24 tightening torque \leq 25 N.m / 221 lb-in

Wiring Diagram

2-Wire Technique (4-20 mA)



(a) I_{out}

Curves

