



Produktdata

Produktområde	Telemecanique Pressure sensors XM
Typ av produkt eller komponent	Elektroniska tryckgivare
Tryckgivare typ	Trycksändare
Tryckvakt typ av manövrering	Tryckgivare med 1 kopplingsutgång
Enhetens korta namn	XMLR
Pressure rating	999,74 KPa 10 bar
Oavsiktlig högsta tillåtna tryck	4 MPa 3998,96 KPa 40 bar
Förstörande tryck	3998,96 KPa 40 Bar 4 MPa
Övervakat flöde	Färsk vatten (0...80 °C) Luft (-20...80 °C) Hydralolja (-20...80 °C) Kylida vätskor (-20...80 °C)
Anslutningstyp vätska	1/4" - 18 NPT (hona)
[Us] driftspänning	24 V DC SELV (spänningsgräns: 17...33 V)

Teknisk data

Strömförbrukning	<= 50 mA
Elektrisk anslutning	Hankontaktdon M12, 4 stift
Analog utgångsfunktion	4...20 mA
Typ av utsignal	Analog + diskret
Analog utgångsfunktion	4...20 mA
Diskret utgångstyp	Solid state PNP, NO/NC programmable
Maximal switchnings ström	250 mA
Kontaktbestyckning	NO/NC programmerbar
Typ av skala	Fast differentiell
Maximalt spänningsfall	2 V
Justerbar område switch stigande tryck	79,98...999,74 KPa 0,8...10 Bar 0,08...1 MPa
Justerbar område switch fallande tryck	0,5...9,7 Bar 0,05...0,97 MPa 49,99...972,16 kPa
Minimal differentiell resa	29,99 KPa 30 KPa 0,3 bar
Material i kontakt med vätska	316L stainless steel Keramisk Fluorkarbon FKM (Viton)
Frontmaterial	Polyester
Material kåpa	316L rostfritt stål Polyacrylamide
Arbetsposition	Alla positioner, men felaktig position kan ge felaktiga mätvärden
Skyddstyp	Överspänningskydd Överlastskydd Fasfel Kortslutningsskydd

Svarstid på utgång	<= 10 ms för analog utgång <= 5 ms för diskret utgång
Switching output time delay	0...50 s i steg av 1 sekund
Displaytyp	4 digits 7 segments
Lokal indikering	1 LED (gul)ljus PÅ när brytare är aktiverad:
Display responstid	Snabbt 50 ms Normal 200 ms Långsam 600 ms
Maximal fördröjning first up	300 ms
Overall accuracy	<= 1 % av mätområde
Linearity error on analogue output	<= 0,5 % av mätområde
Hysteresis on analogue output	<= 0.2 % av mätområdet
Measurement accuracy on switching output	<= 0,6 % av mätområdet
Repeternoggrannhet	+/- 0,2 % av mätområdet
Avdrift av känsligheten	+/- 0.03 % of measuring range/°C
Avdrift av nollpunkten	+/- 0.1 % av mätområdet /°C
Display noggrannhet	<= 1% av mätområdet
Mekanisk livslängd	10000000 cycles
Djup	42 mm
Höjd	100 mm
Bredd	41 mm
Produktens vikt	0,212 kg
[Uimp] max stötspänning	0,5 kV DC
Elektromagnetisk kompatibilitet	Mottaglighet för elektromagnetiska fält: 10 V/m 80...2000 MHz överensstämmer med EN/IEC 61000-4-3 Immunitet mot genomförda RF-störningar: 10 V 0.15...80 MHz överensstämmer med EN/IEC 61000-4-6 Immunitet testat för spänningsspikar: 1 kV överensstämmer med EN/IEC 61000-4-5 Elektrisk snabb transient / burst immunitet test: 2 kV överensstämmer med EN/IEC 61000-4-4 Elektrostatisk urladdning immunitet test: 8 kV air, 4 kV contact överensstämmer med EN/IEC 61000-4-2

Miljö

Märkning	CE
Produktcertifieringar	EAC cULus
Standarder	EN/IEC 61326-2-3 UL 61010-1
Omgivningstemperatur vid drift	-20...80 °C
Omgivande lufttemperatur för lagring	-40...80 °C
IP-kapslingsklass	IP65 överensstämmer med EN/IEC 60529 IP67 överensstämmer med EN/IEC 60529
Vibrationsbeständighet	20 gn (f= 10...2000 Hz) överensstämmer med EN/IEC 60068-2-6
Chocktålighet	50 gn överensstämmer med EN/IEC 60068-2-27

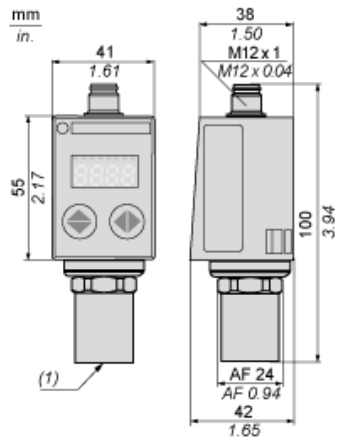
Förpackningsinformation

Förpackningstyp 1	Db
Antal i Förpackning 1	1
Förpackning 1 höjd	6,5 cm
Förpackning 1 bredd	7,5 cm
Förpackning 1 djup	12,7 cm
Förpackning 1 vikt	181,0 g

Hållbarhetsinformation

REACH-förordning	REACH-Deklaration
Innehåller ej REACH SVHC-ämnen	Ja
EU RoHS-direktiv	Proaktiv överensstämmelse (produkten utanför EU RoHS juridiska omfattning) EU RoHS-deklaration
Kvicksilverfri	Ja
RoHS-undantagsinformation	Ja

Dimensions



(1) Fluid entry: 1/4"-18NPT female

Connections and Schema

Connector Wiring



(1) I Out or V Out

Analogue Output Description

Analogue Output Signal



X : Pressure

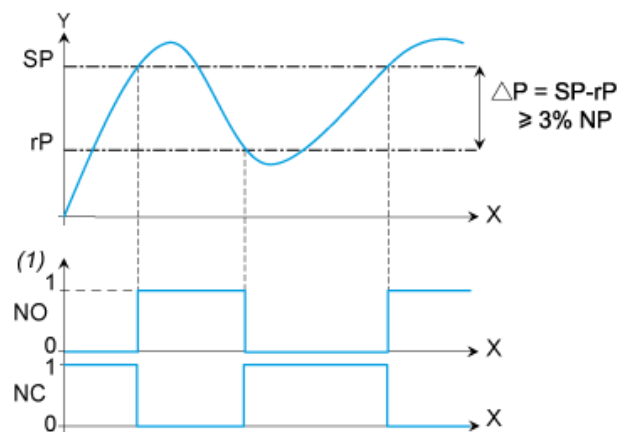
Y : Analogue output signal

(1) An offset of +/-5% of nominal pressure can be compensated (with Cof Configuration menu. Cof: Offset Compensation)

(2) The analogue curve can be adjusted from -25% to +25% of nominal pressure (with AEP Configuration menu. AEP: analogue end point).

Switching Output Description. Hysteresis Mode

The hysteresis switching mode is typically used for the "pumping and/or emptying applications".



X : Time

Y : Pressure

(1) Output

NP : Nominal Pressure

SP : Set point (adjustable from 8 % to 100 % NP)

rP : Reset point (adjustable from 5 % to 97 % NP)

Switching Output Description. Window Mode

The window switching mode is typically used for the "pressure regulation applications"



X : Time
 Y : Pressure
 (1) Output
 NP : Nominal pressure
 FH : High switching point (adjustable from 8 % to 100 % NP)
 FL : Low switching point (adjustable from 5 % to 97 % NP)

Switching Output Description. Time Delay

The Time Delay is typically used to filter out the fast pressure transients.
 The output only switches after a time "dS" and "dr" adjustable from 0 to 50 seconds.



X : Time
 Y : Pressure
 (1) Output
 SP : Set point
 rP : Reset point
 dS : Time delay on the set point
 dr : Time delay on the reset point