



### Produktdata

Produktområde	Telemecanique Pressure sensors XM
Typ av produkt eller komponent	Elektroniska tryckgivare
Tryckgivare typ	Trycksändare
Tryckvakt typ av manövrering	Tryckgivare
Enhetens korta namn	XMLR
Pressure rating	40 Bar 3998,96 kPa
Oavsiktlig högsta tillåtna tryck	14996,10 KPa 150 Bar 15 MPa
Förstörande tryck	150 Bar 14996,10 KPa 15 MPa
Övervakat flöde	Färsk vatten (0...80 °C) Luft (-20...80 °C) Hydralolja (-20...80 °C) Kylida vätskor (-20...80 °C)
Anslutningstyp vätska	G 1/4 (hona) överensstämmer med DIN 3852-Y
[Us] driftspänning	24 V DC SELV (spänningsgräns: 17...33 V)

### Teknisk data

Strömförbrukning	<= 50 mA
Elektrisk anslutning	Hankontaktdon M12, 4 stift
Analog utgångsfunktion	0...10 V
Typ av utsignal	Analog
Analog utgångsfunktion	0...10 V
Typ av skala	Fast differentiell
Material i kontakt med vätska	316L stainless steel Keramisk Fluorkarbon FKM (Viton)
Frontmaterial	Polyester
Material kåpa	Polyacrylamide 316L rostfritt stål
Arbetsposition	Alla positioner, men felaktig position kan ge felaktiga mätvärden
Skyddstyp	Överlastskydd Kortslutningsskydd Överspänningsskydd Fasfel
Svarstid på utgång	<= 10 ms för analog utgång
Displaytyp	4 digits 7 segments
Display responstid	Snabbt 50 ms Normal 200 ms Långsam 600 ms
Maximal fördröjning first up	300 ms
Overall accuracy	<= 1 % av mätområde
Linearity error on analogue output	<= 0,5 % av mätområde
Hysteresis on analogue output	<= 0.2 % av mätområdet
Measurement accuracy on switching output	<= 0,6 % av mätområdet
Repeternoggrannhet	+/- 0,2 % av mätområdet
Avdrift av känsligheten	+/- 0.03 % of measuring range/°C
Avdrift av nollpunkten	+/- 0.1 % av mätområdet /°C

Display noggrannhet	<= 1% av mätområdet
Mekanisk livslängd	10000000 cycles
Djup	42 mm
Höjd	93 mm
Bredd	41 mm
Produktens vikt	0,19 kg
[Uimp] max stötspänning	0,5 kV DC
Elektromagnetisk kompatibilitet	Mottaglighet för elektromagnetiska fält: 10 V/m 80...2000 MHz överensstämmer med EN/IEC 61000-4-3 Immunitet mot genomförda RF-störningar: 10 V 0.15...80 MHz överensstämmer med EN/IEC 61000-4-6 Immunitet testat för spänningsspicar: 1 kV överensstämmer med EN/IEC 61000-4-5 Elektrisk snabb transient / burst immunitet test: 2 kV överensstämmer med EN/IEC 61000-4-4 Elektrostatisk urladdning immunitet test: 8 kV air, 4 kV contact överensstämmer med EN/IEC 61000-4-2




## Miljö

Märkning	CE
Produktcertifieringar	CULus EAC
Standarder	EN/IEC 61326-2-3 UL 61010-1
Omgivningstemperatur vid drift	-20...80 °C
Omgivande lufttemperatur för lagring	-40...80 °C
IP-kapslingsklass	IP65 överensstämmer med EN/IEC 60529 IP67 överensstämmer med EN/IEC 60529
Vibrationsbeständighet	20 gn (f= 10...2000 Hz) överensstämmer med EN/IEC 60068-2-6
Chocktålighet	50 gn överensstämmer med EN/IEC 60068-2-27

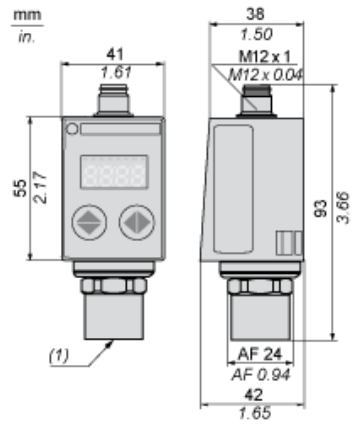
## Förpackningsinformation

Förpackningstyp 1	Db
Antal i Förpackning 1	1

## Hållbarhetsinformation

REACH-förordning	 <a href="#">REACH-Deklaration</a>
Innehåller ej REACH SVHC-ämnen	Ja
EU RoHS-direktiv	Proaktiv överensstämmelse (produkten utanför EU RoHS juridiska omfattning)  <a href="#">EU RoHS-deklaration</a>
Kvicksilverfri	Ja
RoHS-undantagsinformation	 Ja

Dimensions



(1) Fluid entry: G 1/4 A female

---

## Connections and Schema

---

### Connector Wiring



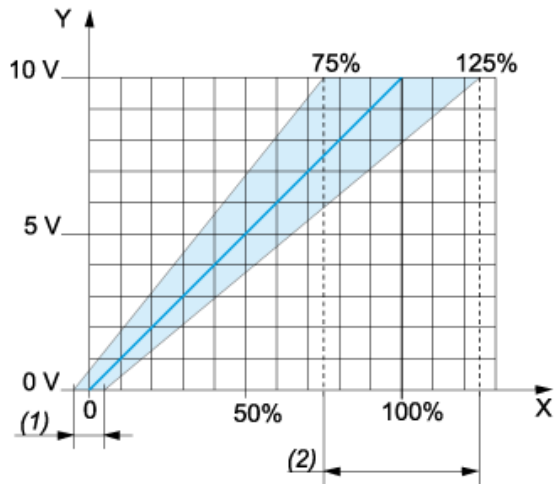
- (1) I Out or V Out
- (2) Test Input

---

Analogue Output Description

---

Analogue Output Signal



X : Pressure

Y : Analogue output signal

(1) An offset of +/-5% of nominal pressure can be compensated (with Cof Configuration menu. Cof: Offset Compensation)

(2) The Analogue curve can be adjusted from -25% to +25% of nominal pressure (with AEP Configuration menu. AEP: analogue end point).