



## Produktdata

Produktområde	Telemecanique Inductive proximity sensors XS
Serienamn	Allmänt ändamål
Typ av sensor	Induktiv givare
Sensornamn	XS1
Sensordesign	Cylindrisk diam 22 mm med krage
Storlek	45 mm
Konstruktion	Fast
Anpassad för montage i metall	Skärmad
Material	Metall
Typ av utsignal	Diskret
Inkopplinsätt	3-tråds
[Sn] nominellt avkänningsavstånd	2,5 mm
Digital utgångsfunktion	1 NO
Utgång kretstyp	DC
Digital utgångstyp	NPN
Elektrisk anslutning	Hankontaktdon M12, 4 stift
[Us] driftspänning	12...24 V DC med polaritetsskydd
Brytförmåga i mA	<= 200 mA med överbelastning och kortslutningsskydd
IP-kapslingsklass	IP65 överensstämmer med IEC 60529 IP67 överensstämmer med IEC 60529

## Teknisk data

Gängtyp	M8 x 1
Avkänningsyta	Sett framifrån
Frontmaterial	PPS
Kapslingsmaterial	Rostfritt stål 303
Arbetszonen	0...2 mm
Differentiell resa	1...15% av Sr
Status lysdiod	Utgångs status: 1 LED (gul)
Gränser matningsspänning	10...36 V DC
Switchfrekvens	<= 2500 Hz
Maximalt spänningsfall	<2 V (sluten)
Strömförbrukning	<= 10 mA ingen last
Maximal fördröjning first up	10 ms
Maximal svarstid	0,2 ms
Maximal fördröjning återhämtning	0,2 ms
Märkning	CE
Längd på gänga	24 mm
Längd	45 mm

## Miljö

Produktcertifieringar	UL CSA
Omgivningstemperatur vid drift	-25...70 °C
Omgivande lufttemperatur för lagring	-40...85 °C
Vibrationsbeständighet	25 gn amplitud = +/- 2 mm (f = 10...55 Hz) överensstämmer med IEC 60068-2-6
Chocktålighet	50 gn för 11 ms överensstämmer med IEC 60068-2-27

## Förpackningsinformation

Förpackningstyp 1	PCE
Antal i Förpackning 1	1
Förpackning 1 höjd	6,4 cm
Förpackning 1 bredd	4,1 cm
Förpackning 1 djup	9,4 cm
Förpackning 1 vikt	59 g

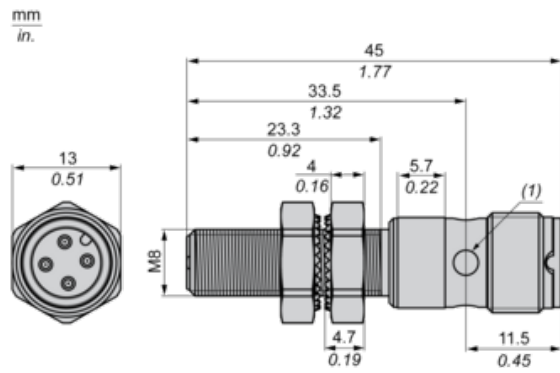
## Hållbarhetsinformation

Hållbarhetsstatus	Green Premium-produkt
REACH-förordning	<a href="#">REACH-Deklaration</a>
EU RoHS-direktiv	Proaktiv överensstämmelse (produkten utanför EU RoHS juridiska omfattning) <a href="#">EU RoHS-deklaration</a>
Kvicksilverfri	Ja
RoHS-undantagsinformation	<a href="#">Ja</a>
Miljöupplysning	<a href="#">Produktmiljöprofil</a>
Cirkulationsprofil	<a href="#">Information Om Livslängdsslut</a>

## Kontraktsgaranti

Garanti	18 months
---------	-----------

Dimensions



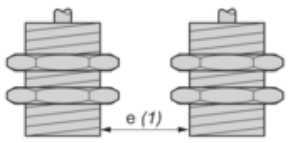
(1) LED

---

Minimum Mounting Distances in mm

---

Side by side



$e (1) \geq 5 \text{ mm}/0.20 \text{ in.}$

Face to face



$e (2) \geq 30 \text{ mm}/1.18 \text{ in.}$

Facing a metal object



$e (3) \geq 8 \text{ mm}/0.31 \text{ in.}$

---

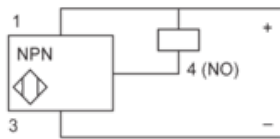
Wiring Schemes

---

M12 connector



NPN



1 : (+)

2 : Not connected

3 : (-)

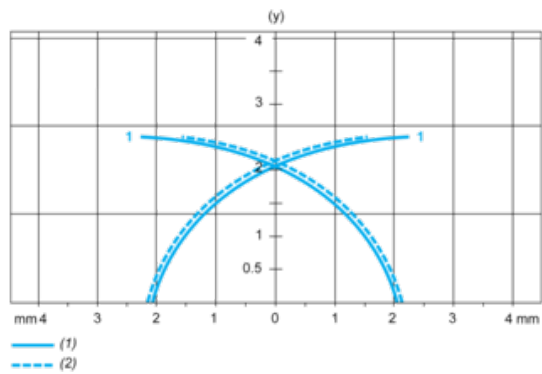
4 : NO Output

---

Performance Curves

---

Standard Steel Target (mm) : 8x8x1



(1) Pick-up points

(2) Drop-out points (object approaching from the side)

(y) Sensing distance in mm