



Produktdata

Produktområde	Telemecanique Inductive proximity sensors XS
Serienamn	Allmänt ändamål
Typ av sensor	Induktiv givare
Enhetsapplikation	Mobile equipment
Sensornamn	XS1
Sensordesign	Cylindrisk diam 22 mm med krage
Storlek	50 mm
Konstruktion	Fast
Anpassad för montage i metall	Skärmad
Material	Metall
Typ av utsignal	Diskret
Inkopplinsätt	3-tråds
[Sn] nominellt avkänningsavstånd	4 mm
Digital utgångsfunktion	1 NC
Utgång kretstyp	DC
Digital utgångstyp	NPN
Elektrisk anslutning	Hankontaktdon M12, 4 stift
[Us] driftspänning	12...24 V DC med polaritetsskydd
Brytförmåga i mA	<= 200 mA med överbelastning och kortslutningsskydd
IP-kapslingsklass	IP65 överensstämmer med IEC 60529 IP67 överensstämmer med IEC 60529

Teknisk data

Gängtyp	M12 x 1
Avkänningsyta	Sett framifrån
Frontmaterial	PPS
Kapslingsmaterial	Nickel pläterad mässing
Arbetszonen	0...3,2 mm
Differentiell resa	1...15% av Sr
Status lysdiod	Utgångs status: 1 LED (gul)
Gränser matningsspänning	10...36 V DC
Switchfrekvens	<= 2500 Hz
Maximalt spänningsfall	<2 V (sluten)
Strömförbrukning	<= 10 mA ingen last
Maximal fördröjning first up	10 ms
Maximal svarstid	0,2 ms
Maximal fördröjning återhämtning	0,2 ms
Märkning	CE
Längd på gänga	30 mm
Längd	50 mm

Miljö

Produktcertifieringar	E2 UL CSA
Omgivningstemperatur vid drift	-25...70 °C
Omgivande lufttemperatur för lagring	-40...85 °C
Vibrationsbeständighet	25 gn amplitud = +/- 2 mm (f = 10...55 Hz) överensstämmer med IEC 60068-2-6
Chocktålighet	50 gn för 11 ms överensstämmer med IEC 60068-2-27

Förpackningsinformation

Förpackningstyp 1	PCE
Antal i Förpackning 1	1
Förpackning 1 höjd	6,4 cm
Förpackning 1 bredd	4,1 cm
Förpackning 1 djup	9,4 cm
Förpackning 1 vikt	34 g
Förpackningstyp 2	BAG
Antal i Förpackning 2	1
Förpackning 2 höjd	1,5 cm
Förpackning 2 bredd	20 cm
Förpackning 2 djup	15 cm
Förpackning 2 vikt	13 g

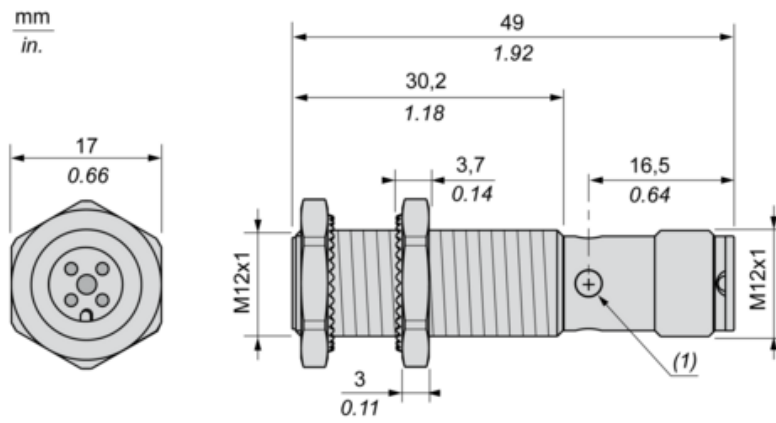
Hållbarhetsinformation

Hållbarhetsstatus	Green Premium-produkt
REACH-förordning	REACH-Deklaration
EU RoHS-direktiv	Proaktiv överensstämmelse (produkten utanför EU RoHS juridiska omfattning) EU RoHS-deklaration
Kvicksilverfri	Ja
RoHS-undantagsinformation	Ja
Miljöupplysning	Produktmiljöprofil
Cirkulationsprofil	Information Om Livslängdsslut

Kontraktsgaranti

Garanti	18 months
---------	-----------

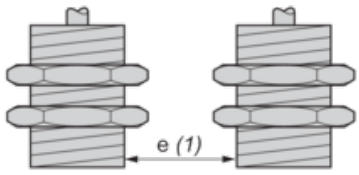
Dimensions



(1) : LED

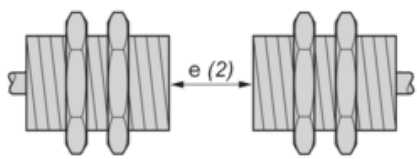
Minimum Mounting Distances

Side by side



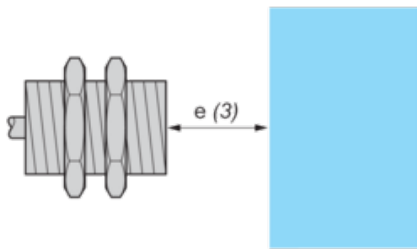
$e(1) \geq 8 \text{ mm}/0.31 \text{ in.}$

Face to face



$e(2) \geq 48 \text{ mm}/1.89 \text{ in.}$

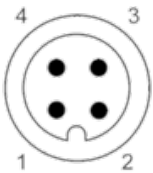
Facing a metal object



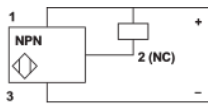
$e(3) \geq 12 \text{ mm}/0.47 \text{ in.}$

Wiring Schemes

M12 connector



NPN



1 : (+)

2 : NC Output

3 : (-)

4 : Not connected