



Produktdata

Produktområde	Telemecanique Inductive proximity sensors XS
Serienamn	Allmänt ändamål
Typ av sensor	Induktiv givare
Sensornamn	XS1
Sensordesign	Cylindrisk M30
Storlek	54 mm
Konstruktion	Fast
Anpassad för montage i metall	Skärmad
Material	Metall
Typ av utsignal	Diskret
Inkopplinsätt	4-tråds
[Sn] nominellt avkänningsavstånd	10 mm
Digital utgångsfunktion	1 NO + 1 NC
Utgång kretstyp	DC
Digital utgångstyp	NPN
Elektrisk anslutning	Hankontaktdon M12, 4 stift
[Us] driftspänning	12...24 V DC med polaritetsskydd
Brytförmåga i mA	<= 200 mA med överbelastning och kortslutningsskydd
IP-kapslingsklass	IP67 överensstämmer med IEC 60529

Teknisk data

Gångtyp	M30 x 1.5
Avkänningsyta	Sett framifrån
Frontmaterial	PPS
Kapslingsmaterial	Nickel pläterad mässing
Arbetszonen	0...8 mm
Differentiell resa	1...15% av Sr
Status lysdiod	Utgångs status: 1 LED (gul)
Gränser matningsspänning	10...36 V DC
Switchfrekvens	<= 1000 Hz
Maximalt spänningsfall	<2 V (sluten)
Strömförbrukning	0...10 mA ingen last
Maximal fördröjning first up	5 ms
Maximal svarstid	0,3 ms
Maximal fördröjning återhämtning	0,7 ms
Märkning	CE
Längd på gänga	33 mm
Längd	54 mm
Produktens vikt	0,1 kg

Miljö

Produktcertifieringar	UL CSA
Omgivningstemperatur vid drift	-25...70 °C
Omgivande lufttemperatur för lagring	-40...85 °C
Vibrationsbeständighet	25 gn amplitud = +/- 2 mm (f = 10...55 Hz) överensstämmer med IEC 60068-2-6
Chocktålighet	50 gn för 11 ms överensstämmer med IEC 60068-2-27

Förpackningsinformation

Förpackningstyp 1	PCE
Antal i Förpackning 1	1
Förpackning 1 höjd	4,4 cm
Förpackning 1 bredd	8 cm
Förpackning 1 djup	7,1 cm
Förpackning 1 vikt	147 g

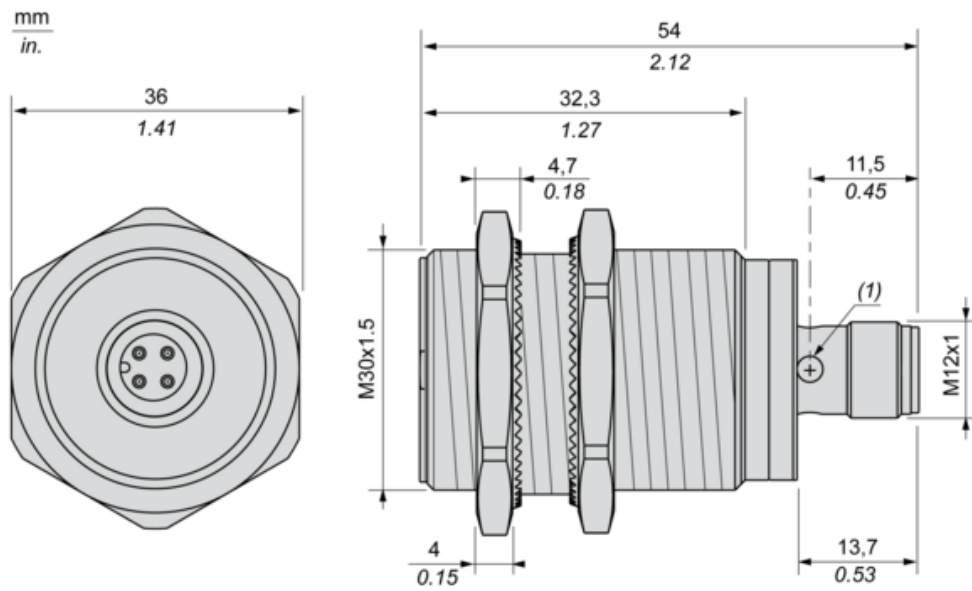
Hållbarhetsinformation

Hållbarhetsstatus	Green Premium-produkt
REACH-förordning	REACH-Deklaration
EU RoHS-direktiv	Proaktiv överensstämmelse (produkten utanför EU RoHS juridiska omfattning) EU RoHS-deklaration
Kvicksilverfri	Ja
RoHS-undantagsinformation	Ja
Miljöupplysning	Produktmiljöprofil
Cirkulationsprofil	Information Om Livslängdsslut

Kontraktsgaranti

Garanti	18 months
---------	-----------

Dimensions



(1) : LED

Minimum Mounting Distances

Side by side



$e (1) \geq 20 \text{ mm}/0.79 \text{ in}$

Face to face



$e (2) \geq 120 \text{ mm}/4.72 \text{ in}$

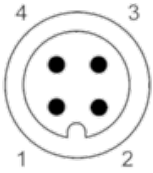
Facing a metal object



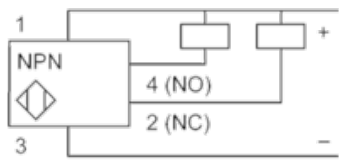
$e (3) \geq 30 \text{ mm}/1.18 \text{ in.}$

Wiring Schemes

M12 connector

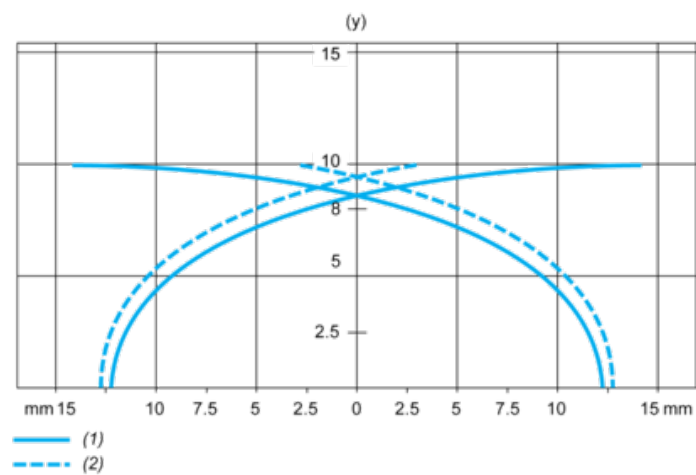


NPN 4-wire



Performance Curves

Standard Steel Target : 30x30x1 mm



(1) Pick-up points

(2) Drop-out points (object approaching from the side)

(y) Sensing distance in mm