



## Produktdata

Produktområde	Telemecanique Inductive proximity sensors XS
Serienamn	Allmänt ändamål
Typ av sensor	Induktiv givare
Enhetsapplikation	Mobile equipment
Sensornamn	XS1
Sensordesign	Cylindrisk M30
Storlek	54 mm
Konstruktion	Fast
Anpassad för montage i metall	Skärmad
Material	Metall
Typ av utsignal	Diskret
Inkopplinsätt	4-tråds
[Sn] nominellt avkänningsavstånd	10 mm
Digital utgångsfunktion	1 NO + 1 NC
Utgång kretstyp	DC
Digital utgångstyp	PNP
Elektrisk anslutning	Hankontaktdon M12, 4 stift
[Us] driftspänning	12...24 V DC med polaritetsskydd
Brytförmåga i mA	<= 200 mA med överbelastning och kortslutningsskydd
IP-kapslingsklass	IP69K överensstämmer med DIN 40050 IP65 överensstämmer med IEC 60529 IP67

## Teknisk data

Säkerhetsnivå	SIL 2 överensstämmer med EN/IEC 61508 PL = d överensstämmer med EN/ISO 13849-1 SILCL 2 överensstämmer med IEC 62061
Tillförlitlighetsdata (säkerhet)	MTTFd = 1810 år PFHd = 62.9E-9 1/tim SFF = 92 % DC = 74 % with appropriate safety controller
Livslängd	20 year(s)
Gängtyp	M30 x 1.5
Avkänningsyta	Sett framifrån
Frontmaterial	PPS
Kapslingsmaterial	Nickel pläterad mässing
Arbetszonen	0...8 mm
Differentiell resa	1...15% av Sr
Status lysdiod	Utgångs status: 1 LED (gul)
Gränser matningsspänning	9...36 V DC
Switchfrekvens	<= 1000 Hz
Maximalt spänningsfall	<2 V (sluten)
Strömförbrukning	0...10 mA ingen last
Maximal fördröjning first up	5 ms
Maximal svarstid	0,3 ms
Maximal fördröjning återhämtning	0,7 ms

Märkning	CE
Längd på gänga	33 mm
Längd	54 mm
Produktens vikt	0,1 kg

## Miljö

Standarder	IEC 62061 EN/ISO 13849-1
Produktcertifieringar	UL E2 CSA TÜV
Omgivningstemperatur vid drift	-25...70 °C
Omgivande lufttemperatur för lagring	-40...85 °C
Vibrationsbeständighet	25 gn amplitud = +/- 2 mm (f = 10...55 Hz) överensstämmer med IEC 60068-2-6
Chocktålighet	50 gn för 11 ms överensstämmer med IEC 60068-2-27

## Förpackningsinformation

Förpackningstyp 1	PCE
Antal i Förpackning 1	1
Förpackning 1 höjd	4,1 cm
Förpackning 1 bredd	8,4 cm
Förpackning 1 djup	12,4 cm
Förpackning 1 vikt	128,0 g
Förpackningstyp 2	S01
Antal i Förpackning 2	22
Förpackning 2 höjd	15 cm
Förpackning 2 bredd	15 cm
Förpackning 2 djup	40 cm
Förpackning 2 vikt	3,003 kg

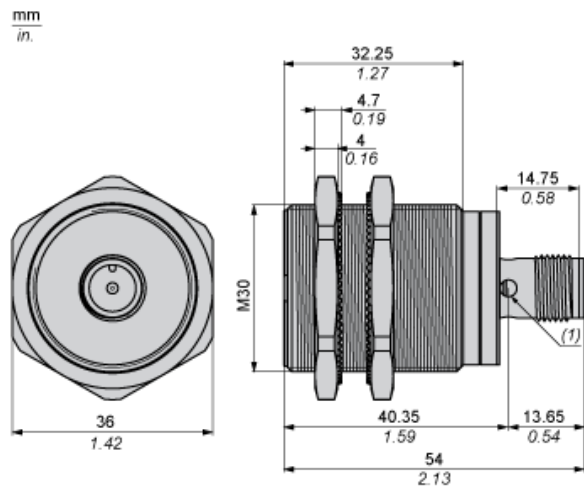
## Hållbarhetsinformation

Hållbarhetsstatus	Green Premium-produkt
REACH-förordning	<a href="#">REACH-Deklaration</a>
EU RoHS-direktiv	Proaktiv överensstämmelse (produkten utanför EU RoHS juridiska omfattning) <a href="#">EU RoHS-deklaration</a>
Kvicksilverfri	Ja
RoHS-undantagsinformation	<a href="#">Ja</a>
Miljöupplysning	<a href="#">Produktmiljöprofil</a>
Cirkulationsprofil	<a href="#">Information Om Livslängdsslut</a>

## Kontraktsgaranti

Garanti	Enligt våra försäljningsvillkor
---------	---------------------------------

Dimensions



(1) LED

---

Minimum Mounting Distances

---

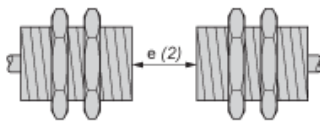
Side by side



e (1) 20 mm/0.79 in

≥

Face to face



e (2) 120 mm/4.72 in

≥

Facing a metal object



e (3) 30 mm/1.18 in.

≥

---

## Wiring Schemes

---

M12 connector



PNP 4-wire



---

Performance Curves

---

Standard Steel Target : 30x30x1 mm



- (1) Pick-up points
- (2) Drop-out points (object approaching from the side)
- (y) Sensing distance in mm