



Produktdata

Produktområde	Telemecanique Inductive proximity sensors XS
Serienamn	Allmänt ändamål
Typ av sensor	Induktiv givare
Sensornamn	XS2
Sensordesign	Cylindrisk diam 22 mm med krage
Storlek	65 mm
Konstruktion	Fast
Anpassad för montage i metall	Ej för infällt montage
Material	Rostfritt stål
Typ av utsignal	Diskret
Inkopplinsätt	4-tråds
[Sn] nominellt avkänningsavstånd	2,5 mm
Digital utgångsfunktion	1 NO + 1 NC
Utgång kretstyp	DC
Digital utgångstyp	PNP
Elektrisk anslutning	Hankontaktdon M12, 4 stift
[Us] driftspänning	12...24 V DC med polaritetsskydd
Brytförmåga i mA	<= 200 mA med överbelastning och kortslutningsskydd
IP-kapslingsklass	IP67 överensstämmer med IEC 60529

Teknisk data

Gängtyp	M8 x 1
Avkänningsyta	Sett framifrån
Frontmaterial	PPS
Kapslingsmaterial	Rostfritt stål 303
Arbetszonen	0...2 mm
Differentiell resa	1...15% av Sr
Trådisoleringsmaterial	PVC
Status lysdiod	Utgångs status: 1 LED (gul)
Gränser matningsspänning	10...36 V DC
Switchfrekvens	<= 5000 Hz
Maximalt spänningsfall	<2 V (sluten)
Strömförbrukning	0...10 mA ingen last
Maximal fördröjning first up	5 ms
Maximal svarstid	0,1 ms
Maximal fördröjning återhämtning	0,1 ms
Märkning	CE
Längd på gänga	39 mm
Längd	65 mm
Produktens vikt	0,025 kg

Miljö

Produktcertifieringar	UL CSA
Omgivningstemperatur vid drift	-25...70 °C
Omgivande lufttemperatur för lagring	-40...85 °C
Vibrationsbeständighet	25 gn amplitud = +/- 2 mm (f = 10...55 Hz) överensstämmer med IEC 60068-2-6
Chocktålighet	50 gn för 11 ms överensstämmer med IEC 60068-2-27

Förpackningsinformation

Förpackningstyp 1	PCE
Antal i Förpackning 1	1
Förpackning 1 höjd	4,2 cm
Förpackning 1 bredd	6,6 cm
Förpackning 1 djup	9,5 cm
Förpackning 1 vikt	33,0 g

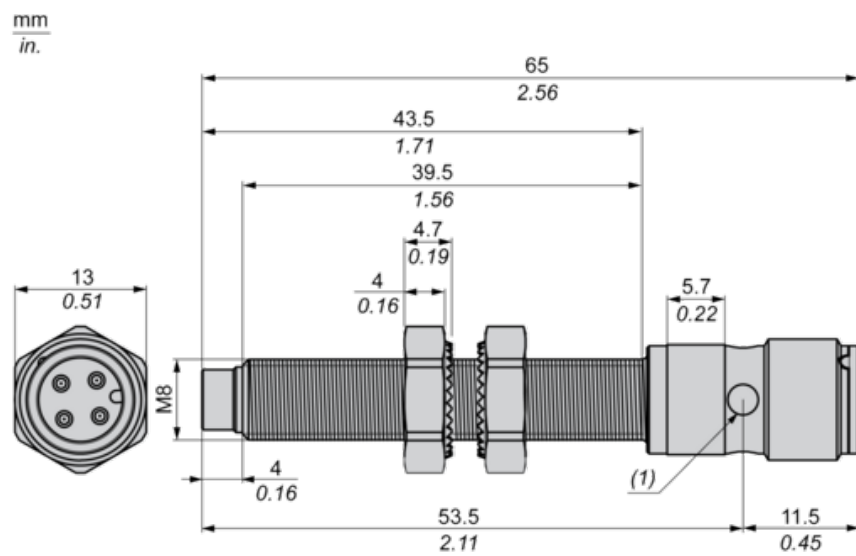
Hållbarhetsinformation

Hållbarhetsstatus	Green Premium-produkt
REACH-förordning	REACH-Deklaration
EU RoHS-direktiv	Proaktiv överensstämmelse (produkten utanför EU RoHS juridiska omfattning) EU RoHS-deklaration
Kvicksilverfri	Ja
RoHS-undantagsinformation	Ja
Miljöupplysning	Produktmiljöprofil
Cirkulationsprofil	Information Om Livslängdsslut

Kontraktsgaranti

Garanti	Enligt våra försäljningsvillkor
---------	---------------------------------

Dimensions



(1) LED

Minimum Mounting Distances

Side by side



$e (1) \geq 10 \text{ mm}/0.39 \text{ in.}$

Face to face



$e (2) \geq 30 \text{ mm}/1.18 \text{ in.}$

Facing a metal object



$e (3) \geq 7.5 \text{ mm}/0.30 \text{ in.}$

Mounted in a metal support

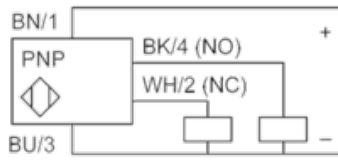


$d \geq 24 \text{ mm}/0.94 \text{ in.}$

$h \geq 5 \text{ mm}/0.20 \text{ in.}$

Wiring Schemes

PNP 4-wire



BU : Blue
BN : Brown
BK : Black
WH : White