



## Produktdata

Produktområde	Telemecanique Inductive proximity sensors XS
Serienamn	Allmänt ändamål
Typ av sensor	Induktiv givare
Sensornamn	XS4
Sensordesign	Cylindrisk diam 22 mm med krage
Storlek	61 mm
Konstruktion	Fast
Anpassad för montage i metall	Ej för infällt montage
Material	Plast
Typ av utsignal	Diskret
Inkopplinsätt	4-tråds
[Sn] nominellt avkänningsavstånd	4 mm
Digital utgångsfunktion	1 Br eller 1 SI programmerbar
Utgång kretstyp	DC
Digital utgångstyp	PNP och NPN
Elektrisk anslutning	Hankontaktdon M12, 4 stift
[Us] driftspänning	12...24 V DC med polaritetsskydd
Brytförmåga i mA	<= 200 mA med överbelastning och kortslutningsskydd
IP-kapslingsklass	IP67 överensstämmer med IEC 60529

## Teknisk data

Gångtyp	M12 x 1
Avkänningsyta	Sett framifrån
Frontmaterial	PPS
Kapslingsmaterial	PPS
Arbetszonen	0...3,2 mm
Differentiell resa	1...15% av Sr
Status lysdiod	Utgångs status: 1 LED (gul)
Gränser matningsspänning	10...36 V DC
Switchfrekvens	<= 5000 Hz
Maximalt spänningsfall	<2,6 V (sluten)
Strömförbrukning	0...10 mA ingen last
Maximal fördröjning first up	5 ms
Maximal svarstid	0,1 ms
Maximal fördröjning återhämtning	0,1 ms
Märkning	CE
Längd på gänga	43 mm
Höjd	18 mm
Längd	61 mm
Produktens vikt	0,03 kg

## Miljö

Produktcertifieringar	CSA UL
Omgivningstemperatur vid drift	-25...70 °C
Omgivande lufttemperatur för lagring	-40...85 °C
Vibrationsbeständighet	25 gn amplitud = +/- 2 mm (f = 10...55 Hz) överensstämmer med IEC 60068-2-6
Chocktålighet	50 gn för 11 ms överensstämmer med IEC 60068-2-27

## Förpackningsinformation

Förpackningstyp 1	PCE
Antal i Förpackning 1	1
Förpackning 1 höjd	4,1 cm
Förpackning 1 bredd	6,5 cm
Förpackning 1 djup	9,6 cm
Förpackning 1 vikt	16,0 g
Förpackningstyp 2	S01
Antal i Förpackning 2	22
Förpackning 2 höjd	15 cm
Förpackning 2 bredd	15 cm
Förpackning 2 djup	40 cm
Förpackning 2 vikt	534 g

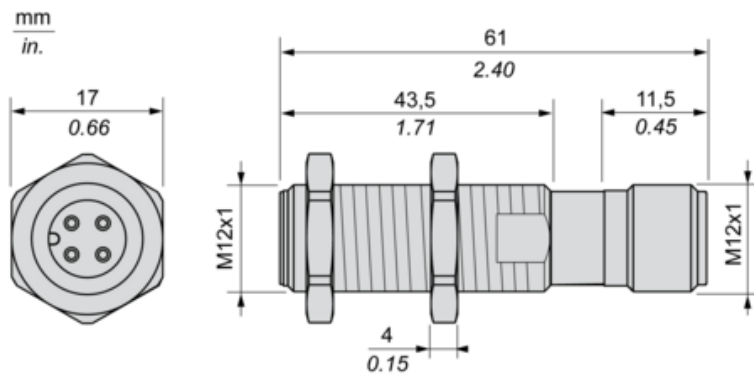
## Hållbarhetsinformation

Hållbarhetsstatus	Green Premium-produkt
REACH-förordning	<a href="#">REACH-Deklaration</a>
EU RoHS-direktiv	Proaktiv överensstämmelse (produkten utanför EU RoHS juridiska omfattning) <a href="#">EU RoHS-deklaration</a>
Kvicksilverfri	Ja
RoHS-undantagsinformation	<a href="#">Ja</a>
Miljöupplysning	<a href="#">Produktmiljöprofil</a>
Cirkulationsprofil	<a href="#">Information Om Livslängdsslut</a>

## Kontraktsgaranti

Garanti	18 months
---------	-----------

Dimensions



Minimum Mounting Distances

Side by side



$e (1) \geq 16 \text{ mm}/0.63 \text{ in.}$

Face to face



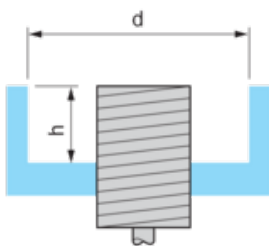
$e (2) \geq 48 \text{ mm}/1.89 \text{ in.}$

Facing a metal object



$e (3) \geq 12 \text{ mm}/0.47 \text{ in.}$

Mounted in a metal support

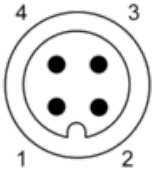


$d \geq 36 \text{ mm}/1.42 \text{ in.}$

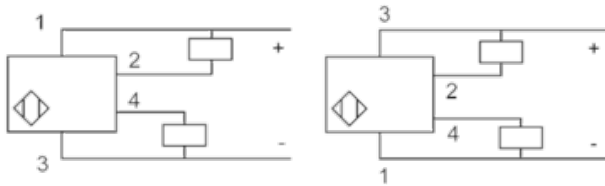
$h \geq 8 \text{ mm}/0.31 \text{ in.}$

## Wiring Schemes

M12 Connector



4-Wire DC, PNP/NPN, NO or NC output

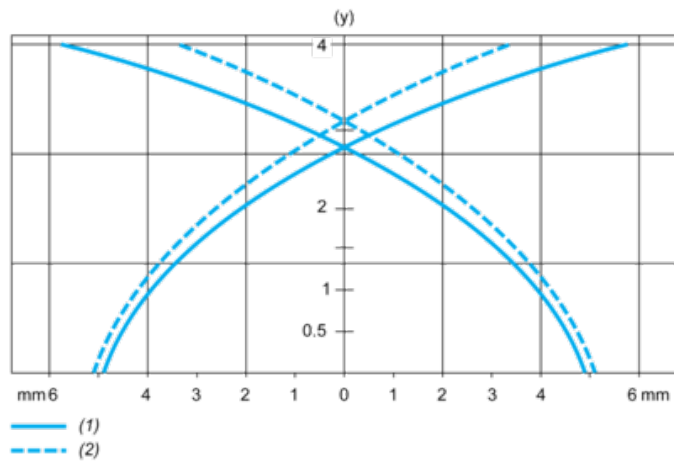


---

Performance Curves

---

Standard Steel Target : 12x12x1 mm



(1) Pick-up points

(2) Drop-out points (object approaching from the side)

(y) Sensing distance in mm