



Produktdata

Produktområde	Telemecanique Inductive proximity sensors XS
Serienamn	Allmänt ändamål
Typ av sensor	Induktiv givare
Sensornamn	XS4
Sensordesign	Cylindrisk diam 22 mm med krage
Storlek	48 mm
Konstruktion	Fast
Anpassad för montage i metall	Ej för infällt montage
Material	Plast
Typ av utsignal	Diskret
Inkopplinsätt	3-tråds
[Sn] nominellt avkänningsavstånd	8 mm
Digital utgångsfunktion	1 NO
Utgång kretstyp	DC
Digital utgångstyp	NPN
Elektrisk anslutning	Hankontaktdon M12, 4 stift
[Us] driftspänning	12...24 V DC med polaritetsskydd
Brytförmåga i mA	<= 200 mA DC med överbelastning och kortslutningsskydd
IP-kapslingsklass	IP67 överensstämmer med IEC 60529

Teknisk data

Gångtyp	M18 x 1
Avkänningsyta	Sett framifrån
Frontmaterial	PPS
Kapslingsmaterial	PPS
Arbetszonen	0...6,4 mm
Differentiell resa	1...15% av Sr
Status lysdiod	Utgångs status: 1 LED (gul)
Gränser matningsspänning	10...36 V DC
Switchfrekvens	<= 2000 Hz
Maximalt spänningsfall	<2 V (sluten)
Strömförbrukning	<= 10 mA ingen last
Maximal fördröjning first up	10 ms
Maximal svarstid	0,15 ms
Maximal fördröjning återhämtning	0,35 ms
Märkning	CE
Längd på gänga	29 mm
Höjd	18 mm
Längd	48 mm

Miljö

Produktcertifieringar	CSA UL
Omgivningstemperatur vid drift	-25...70 °C
Omgivande lufttemperatur för lagring	-40...85 °C
Vibrationsbeständighet	25 gn amplitud = +/- 2 mm (f = 10...55 Hz) överensstämmer med IEC 60068-2-6
Chocktålighet	50 gn för 11 ms överensstämmer med IEC 60068-2-27

Förpackningsinformation

Förpackningstyp 1	PCE
Antal i Förpackning 1	1
Förpackning 1 höjd	2,6 cm
Förpackning 1 bredd	7,1 cm
Förpackning 1 djup	15,3 cm
Förpackning 1 vikt	28,0 g
Förpackningstyp 2	S01
Antal i Förpackning 2	22
Förpackning 2 höjd	15 cm
Förpackning 2 bredd	15 cm
Förpackning 2 djup	40 cm
Förpackning 2 vikt	963 g

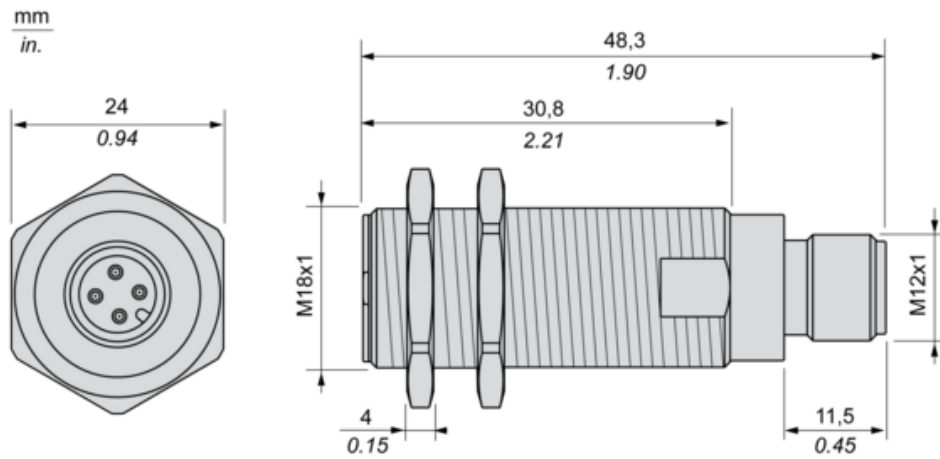
Hållbarhetsinformation

Hållbarhetsstatus	Green Premium-produkt
REACH-förordning	REACH-Deklaration
EU RoHS-direktiv	Proaktiv överensstämmelse (produkten utanför EU RoHS juridiska omfattning) EU RoHS-deklaration
Kvicksilverfri	Ja
RoHS-undantagsinformation	Ja
Miljöupplysning	Produktmiljöprofil
Cirkulationsprofil	Information Om Livslängdsslut

Kontraktsgaranti

Garanti	Enligt våra försäljningsvillkor
---------	---------------------------------

Dimensions



Minimum Mounting Distances

Side by side



$e (1) \geq 32 \text{ mm}/1.26 \text{ in.}$

Face to face



$e (2) \geq 96 \text{ mm}/3.78 \text{ in.}$

Facing a metal object



$e (3) \geq 24 \text{ mm}/0.94 \text{ in.}$

Mounted in a metal support

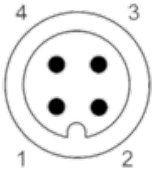


$d \geq 56 \text{ mm}/2.20 \text{ in.}$

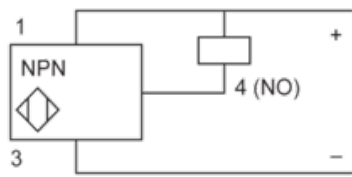
$h \geq 16 \text{ mm}/0.63 \text{ in.}$

Wiring Schemes

M12 connector

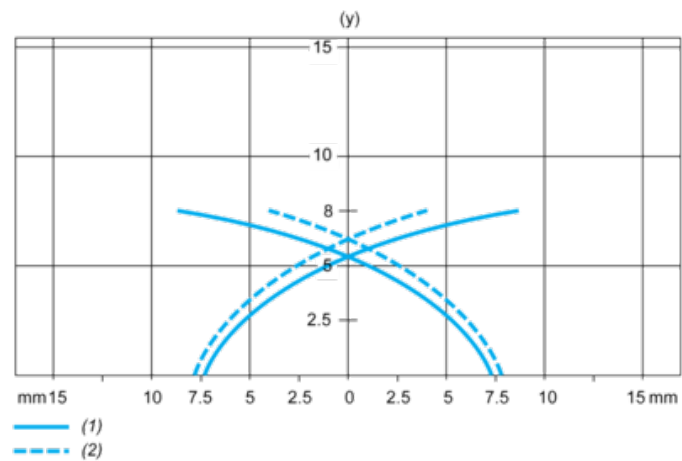


NPN



Performance Curves

Standard Steel Target : 24x24x1 mm



(1) Pick-up points

(2) Drop-out points (object approaching from the side)

(y) Sensing distance in mm