



## Produktdata

Produktområde	Telemecanique Inductive proximity sensors XS
Serienamn	Allmänt ändamål
Typ av sensor	Induktiv givare
Sensornamn	XS4
Sensordesign	Cylindrisk M30
Storlek	43 mm
Konstruktion	Fast
Anpassad för montage i metall	Ej för infällt montage
Material	Plast
Typ av utsignal	Diskret
Inkopplinsätt	3-tråds
[Sn] nominellt avkänningsavstånd	15 mm
Digital utgångsfunktion	1 NC
Utgång kretstyp	DC
Digital utgångstyp	PNP
Elektrisk anslutning	Kabel
Kabellängd	2 m
[Us] driftspänning	12...24 V DC med polaritetsskydd
Brytförmåga i mA	<= 200 mA DC med överbelastning och kortslutningsskydd
IP-kapslingsklass	IP68 dubbel isolerad överensstämmer med IEC 60529

## Teknisk data

Gängtyp	M30 x 1.5
Avkänningsyta	Sett framifrån
Frontmaterial	PPS
Kapslingsmaterial	PPS
Arbetszonen	0...12 mm
Differentiell resa	1...15% av Sr
Kabel sammansättning	3 x 0.34 mm <sup>2</sup>
Trådisoleringsmaterial	PVC
Status lysdiod	Utgångs status: 1 LED (gul)
Gränser matningsspänning	10...36 V DC
Switchfrekvens	<= 1000 Hz
Maximalt spänningsfall	<2 V (sluten)
Strömförbrukning	<= 10 mA ingen last
Maximal fördröjning first up	10 ms
Maximal svarstid	0,3 ms
Maximal fördröjning återhämtning	0,7 ms
Märkning	CE
Längd på gänga	32 mm
Höjd	30 mm
Längd	43 mm
Produktens vikt	0,12 kg

## Miljö

Produktcertifieringar	Ecolab UL CSA
Omgivningstemperatur vid drift	-25...70 °C
Omgivande lufttemperatur för lagring	-40...85 °C
Vibrationsbeständighet	25 gn amplitud = +/- 2 mm (f = 10...55 Hz) överensstämmer med IEC 60068-2-6
Chocktålighet	50 gn för 11 ms överensstämmer med IEC 60068-2-27

## Förpackningsinformation

Förpackningstyp 1	PCE
Antal i Förpackning 1	1
Förpackning 1 höjd	4,5 cm
Förpackning 1 bredd	8,0 cm
Förpackning 1 djup	14,8 cm
Förpackning 1 vikt	145,0 g

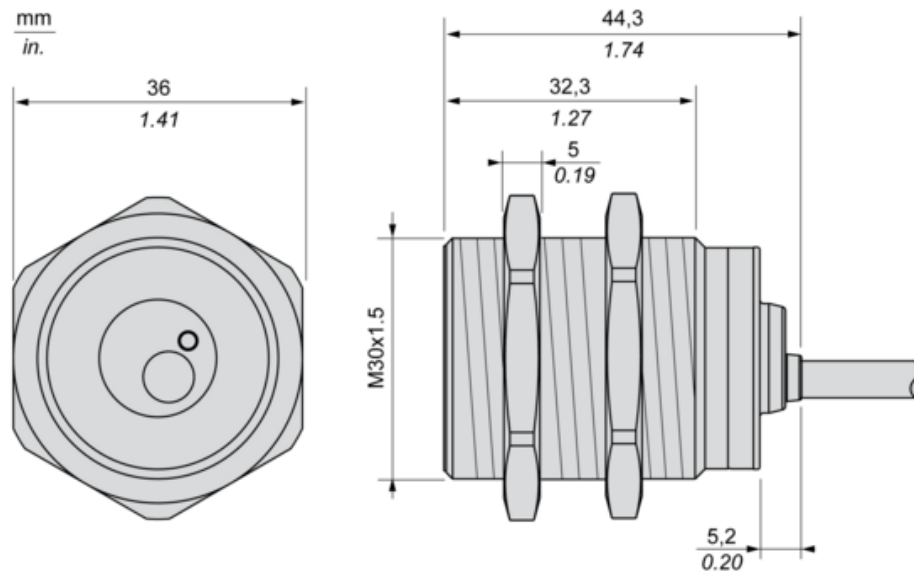
## Hållbarhetsinformation

Hållbarhetsstatus	Green Premium-produkt
REACH-förordning	<a href="#">REACH-Deklaration</a>
EU RoHS-direktiv	Proaktiv överensstämmelse (produkten utanför EU RoHS juridiska omfattning) <a href="#">EU RoHS-deklaration</a>
Kvicksilverfri	Ja
RoHS-undantagsinformation	<a href="#">Ja</a>
Miljöupplysning	<a href="#">Produktmiljöprofil</a>
Cirkulationsprofil	<a href="#">Information Om Livslängdsslut</a>

## Kontraktsgaranti

Garanti	18 months
---------	-----------

Dimensions



Minimum Mounting Distances

Side by side



$e (1) \geq 60 \text{ mm} / 2.36 \text{ in.}$

Face to face



$e (2) \geq 180 \text{ mm} / 7.09 \text{ in.}$

Facing a metal object



$e (3) \geq 45 \text{ mm} / 1.77 \text{ in.}$

Mounted in a metal support

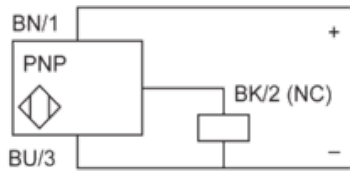


$d \geq 90 \text{ mm} / 3.54 \text{ in.}$

$h \geq 30 \text{ mm} / 1.18 \text{ in.}$

## Wiring Schemes

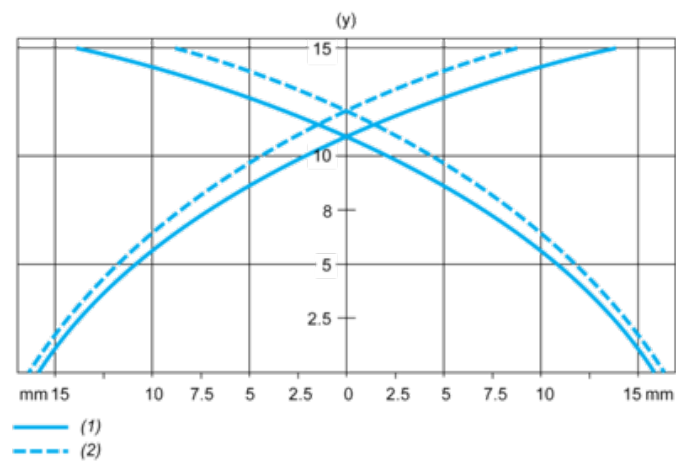
PNP



BU : Blue  
BN : Brown  
BK : Black

Performance Curves

Standard Steel Target : 45x45x1 mm



(1) Pick-up points

(2) Drop-out points (object approaching from the side)

(y) Sensing distance in mm