



Produktdata

Produktområde	Telemecanique Inductive proximity sensors XS
Serienamn	Allmänt ändamål
Typ av sensor	Induktiv givare
Enhetsapplikation	-
Sensornamn	XS5
Sensordesign	Cylindrisk M30
Storlek	55 mm
Konstruktion	Fast
Anpassad för montage i metall	Skärmad
Material	Metall
Typ av utsignal	Diskret
Inkopplinsätt	2-tråds
[Sn] nominellt avkänningsavstånd	10 mm
Digital utgångsfunktion	1 NO
Utgång kretstyp	DC
Elektrisk anslutning	Hankontakt M12, 4 stift
[Us] driftspänning	12...24 V DC med polaritetsskydd
Brytförmåga i mA	1.5...100 mA DC med överbelastning och kortslutningsskydd
IP-kapslingsklass	IP67 överensstämmer med IEC 60529 IP69K överensstämmer med DIN 40050

Teknisk data

Gängtyp	M30 x 1.5
Avkänningsyta	Sett framifrån
Frontmaterial	PPS
Kapslingsmaterial	Nickel pläterad mässing
Arbetszonen	0...8 mm
Differentiell resa	1...15% av Sr
Status lysdiod	Utgångs status: 1 LED (gul)
Gränser matningsspänning	10...36 V DC
Maximal restström	0,5 mA öppet tillstånd
Switchfrekvens	<= 2000 Hz
Maximalt spänningsfall	<4 V (sluten)
Maximal fördröjning first up	10 ms
Maximal svarstid	0,3 ms
Maximal fördröjning återhämtning	0,3 ms
Märkning	CE
Längd på gänga	32 mm
Längd	55 mm
Produktens vikt	0,13 kg

Miljö

Produktcertifieringar	UL CSA
Omgivningstemperatur vid drift	-25...70 °C
Omgivande lufttemperatur för lagring	-40...85 °C
Vibrationsbeständighet	25 gn amplitud = +/- 2 mm (f = 10...55 Hz) överensstämmer med IEC 60068-2-6
Chocktålighet	50 gn för 11 ms överensstämmer med IEC 60068-2-27

Förpackningsinformation

Förpackningstyp 1	PCE
Antal i Förpackning 1	1
Förpackning 1 höjd	4,1 cm
Förpackning 1 bredd	6,4 cm
Förpackning 1 djup	9,4 cm
Förpackning 1 vikt	131,0 g
Förpackningstyp 2	S01
Antal i Förpackning 2	22
Förpackning 2 höjd	15 cm
Förpackning 2 bredd	15 cm
Förpackning 2 djup	40 cm
Förpackning 2 vikt	3,107 kg

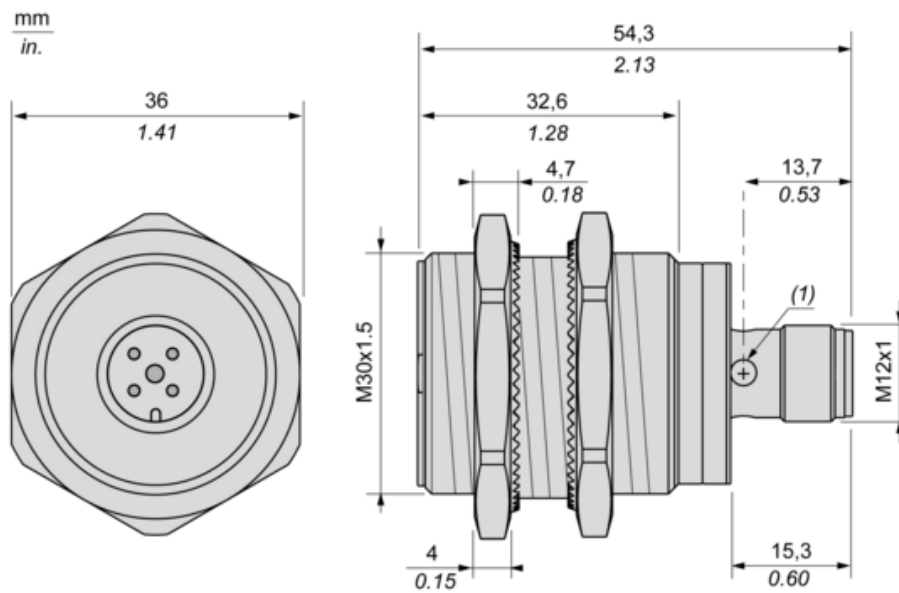
Hållbarhetsinformation

Hållbarhetsstatus	Green Premium-produkt
REACH-förordning	REACH-Deklaration
EU RoHS-direktiv	Proaktiv överensstämmelse (produkten utanför EU RoHS juridiska omfattning) EU RoHS-deklaration
Kvicksilverfri	Ja
RoHS-undantagsinformation	Ja
Miljöupplysning	Produktmiljöprofil
Cirkulationsprofil	Information Om Livslängdsslut

Kontraktsgaranti

Garanti	18 months
---------	-----------

Dimensions



(1) : LED

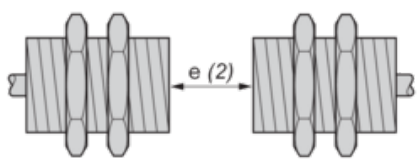
Minimum Mounting Distances

Side by side



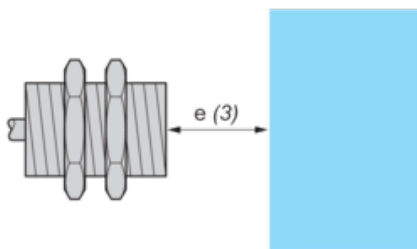
$e (1) \geq 20 \text{ mm}/0.79 \text{ in}$

Face to face



$e (2) \geq 120 \text{ mm}/4.72 \text{ in}$

Facing a metal object

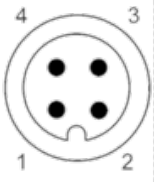


$e (3) \geq 30 \text{ mm}/1.18 \text{ in.}$

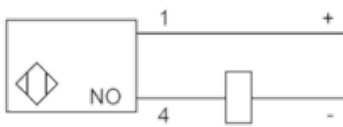
Wiring Schemes

2-Wire Polarised

M12 connector

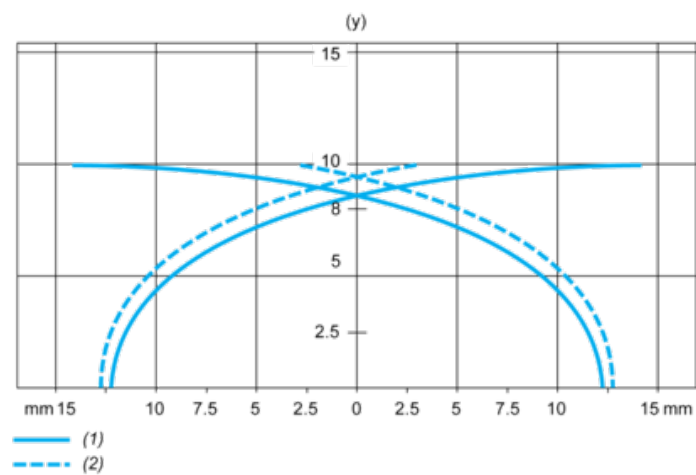


NO output



Performance Curves

Standard Steel Target : 30x30x1 mm



(1) Pick-up points

(2) Drop-out points (object approaching from the side)

(y) Sensing distance in mm