



Produktdata

Produktområde	Telemecanique Inductive proximity sensors XS
Serienamn	Allmänt ändamål
Typ av sensor	Induktiv givare
Sensornamn	XS6
Sensordesign	Cylindrisk diam 22 mm med krage
Storlek	33 mm
Konstruktion	Fast
Anpassad för montage i metall	Skärmad
Material	Metall
Typ av utsignal	Diskret
Inkopplinsätt	2-tråds
[Sn] nominellt avkänningsavstånd	2,5 mm
Digital utgångsfunktion	1 NC
Utgång kretstyp	DC
Elektrisk anslutning	Fjärrkontrollkontakt M12, 4 stift
Kabellängd	0,15 m
[Us] driftspänning	12...24 V DC med polaritetsskydd
Brytförmåga i mA	<= 100 mA DC med överbelastning och kortslutningsskydd
IP-kapslingsklass	IP67 överensstämmer med IEC 60529

Teknisk data

Gängtyp	M8 x 1
Avkänningsyta	Sett framifrån
Frontmaterial	PPS
Kapslingsmaterial	Nickel pläterad mässing
Avkänningsområde	> 0...2.5 mm
Arbetszonen	0...2 mm
Differentiell resa	1...15% av Sr
Kabel sammansättning	2 x 0.11 mm ²
Trädisoleringsmaterial	PVC
Status lysdiod	Utgångs status: 1 LED (gul)
Gränser matningsspänning	10...36 V DC
Switchfrekvens	<= 3000 Hz DC
Maximalt spänningsfall	<4 V (sluten)
Maximal fördröjning first up	10 ms
Maximal svarstid	0,3 ms
Maximal fördröjning återhämtning	0,3 ms
Märkning	CE
Längd på gänga	25 mm
Längd	33 mm
Produktens vikt	0,07 kg

Miljö

Produktcertifieringar	CSA UL
Omgivningstemperatur vid drift	-25...70 °C
Omgivande lufttemperatur för lagring	-40...85 °C
Vibrationsbeständighet	25 gn amplitud = +/- 2 mm (f = 10...55 Hz) överensstämmer med IEC 60068-2-6
Chocktålighet	50 gn för 11 ms överensstämmer med IEC 60068-2-27

Förpackningsinformation

Förpackningstyp 1	PCE
Antal i Förpackning 1	1
Förpackning 1 höjd	6,4 cm
Förpackning 1 bredd	4,1 cm
Förpackning 1 djup	9,4 cm
Förpackning 1 vikt	60 g

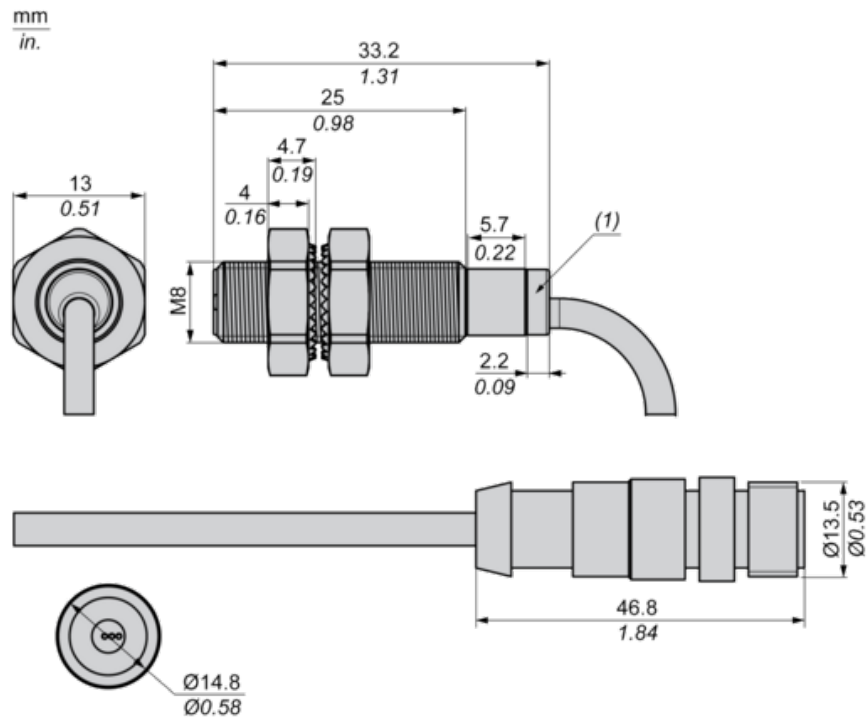
Hållbarhetsinformation

Hållbarhetsstatus	Green Premium-produkt
EU RoHS-direktiv	Proaktiv överensstämmelse (produkten utanför EU RoHS juridiska omfattning) EU RoHS-deklaration
Kvicksilverfri	Ja
RoHS-undantagsinformation	Ja
Miljöupplysning	Produktmiljöprofil
Cirkulationsprofil	Information Om Livslängdsslut

Kontraktsgaranti

Garanti	Enligt våra försäljningsvillkor
---------	---------------------------------

Dimensions



(1) LED

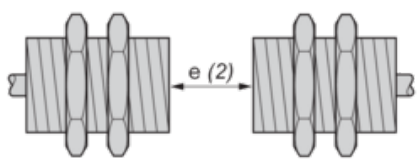
Minimum Mounting Distances in mm

Side by side



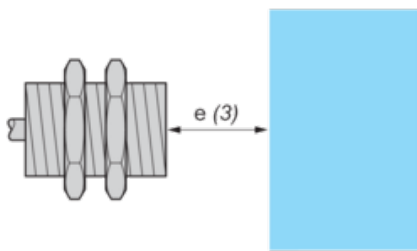
$e (1) \geq 5 \text{ mm}/0.20 \text{ in.}$

Face to face



$e (2) \geq 30 \text{ mm}/1.18 \text{ in.}$

Facing a metal object

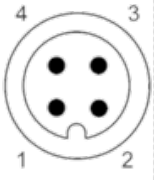


$e (3) \geq 8 \text{ mm}/0.31 \text{ in.}$

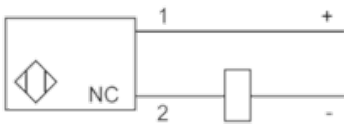
Wiring Schemes

2-wire DC Polarised

M12 Connector

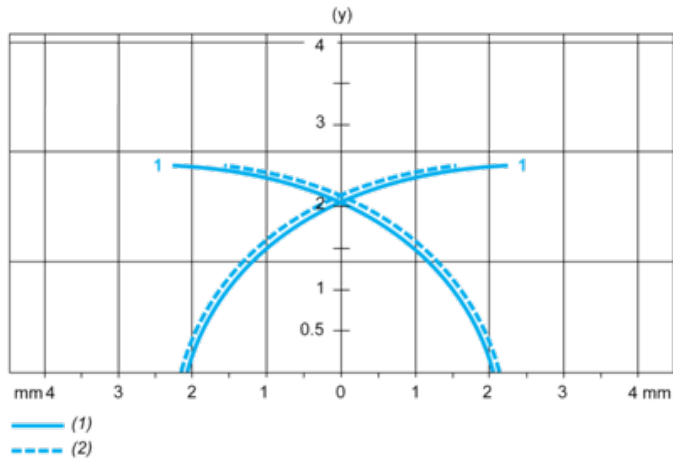


NC Output



Performance Curves

Standard Steel Target (mm) : 8x8x1



(1) Pick-up points

(2) Drop-out points (object approaching from the side)

(y) Sensing distance in mm