



Produktdata

Produktområde	Telemecanique Inductive proximity sensors XS
Serienamn	Allmänt ändamål
Typ av sensor	Induktiv givare
Sensornamn	XS6
Sensordesign	Cylindrisk M30
Storlek	74 mm
Konstruktion	Fast
Anpassad för montage i metall	Skärmad
Material	Metall
Typ av utsignal	Diskret
Inkopplingsätt	2-tråds
[Sn] nominellt avkänningsavstånd	15 mm
Digital utgångsfunktion	1 NO
Utgång kretstyp	DC
Elektrisk anslutning	Hankontakt M12, 4 stift
[Us] driftspänning	12...48 V DC med polaritetsskydd
Brytförmåga i mA	<= 100 mA DC med överbelastning och kortslutningsskydd
IP-kapslingsklass	IP67 överensstämmer med IEC 60529 IP69K överensstämmer med DIN 40050

Teknisk data

Gängtyp	M30 x 1.5
Avkänningsyta	Sett framifrån
Frontmaterial	PPS
Kapslingsmaterial	Nickel pläterad mässing
Avkänningsområde	> 8...15 mm
Arbetszonen	0...12 mm
Differentiell resa	1...15% av Sr
Status lysdiod	Utgångs status: 1 LED (gul)
Gränser matningsspänning	10...58 V DC
Switchfrekvens	<= 500 Hz DC
Maximalt spänningsfall	<4 V (sluten)
Maximal fördröjning first up	10 ms
Maximal svarstid	0,3 ms
Maximal fördröjning återhämtning	0,3 ms
Märkning	CE
Längd på gänga	52 mm
Längd	74 mm
Produktens vikt	0,145 kg

Miljö

Produktcertifieringar	UL CSA
Omgivningstemperatur vid drift	-25...70 °C
Omgivande lufttemperatur för lagring	-40...85 °C
Vibrationsbeständighet	25 gn amplitud = +/- 2 mm (f = 10...55 Hz) överensstämmer med IEC 60068-2-6
Chocktålighet	50 gn för 11 ms överensstämmer med IEC 60068-2-27

Förpackningsinformation

Förpackningstyp 1	PCE
Antal i Förpackning 1	1
Förpackning 1 höjd	4,1 cm
Förpackning 1 bredd	6,4 cm
Förpackning 1 djup	9,4 cm
Förpackning 1 vikt	145 g
Förpackningstyp 2	S01
Antal i Förpackning 2	44
Förpackning 2 höjd	15 cm
Förpackning 2 bredd	15 cm
Förpackning 2 djup	40 cm
Förpackning 2 vikt	6,38 kg

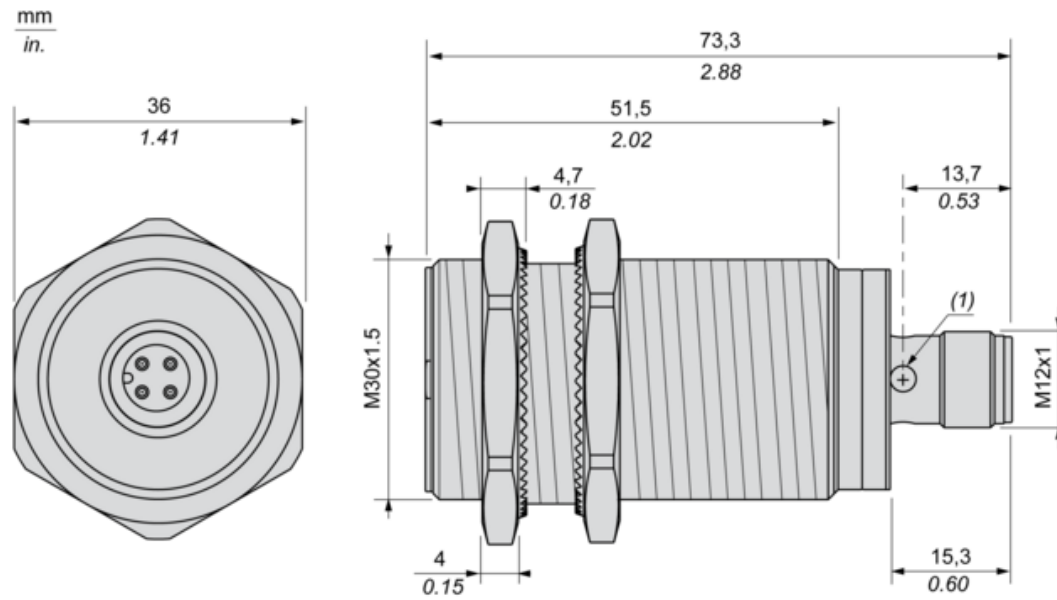
Hållbarhetsinformation

Hållbarhetsstatus	Green Premium-produkt
REACH-förordning	REACH-Deklaration
EU RoHS-direktiv	Proaktiv överensstämmelse (produkten utanför EU RoHS juridiska omfattning) EU RoHS-deklaration
Kvicksilverfri	Ja
RoHS-undantagsinformation	Ja
Miljöupplysning	Produktmiljöprofil
Cirkulationsprofil	Information Om Livslängdsslut

Kontraktsgaranti

Garanti	Enligt våra försäljningsvillkor
---------	---------------------------------

Dimensions



Minimum Mounting Distances

Side by side



$e (1) \geq 30 \text{ mm}/1.18 \text{ in.}$

Face to face



$e (2) \geq 180 \text{ mm}/7.09 \text{ in.}$

Facing a metal object

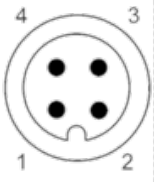


$e (3) \geq 45 \text{ mm}/1.77 \text{ in.}$

Wiring Schemes

2-Wire Non-polarised

M12 connector



NO output

