



Produktdata

Produktområde	Telemecanique Photoelectric sensors XU
Serienamn	Applikation sammansättning Applikation materialhantering
Elektronisk sensortyp	Fotocell
Sensornamn	XUK
Sensordesign	Blockform 50 x 50
Avkänningsystem	Polariserad reflex
Material	Plast
Typ av utsignal	Diskret
Typ av nät	DC
Inkopplinsätt	4-tråds
Digital utgångstyp	PNP
Digital utgångsfunktion	1 Br eller 1 SI programmerbar
Elektrisk anslutning	1 kontaktdon hane M12, 4 stift
Specifik produktanvändning	-
Emission	Röd laser polariserad reflex Klass 1
[Sn] nominellt avkänningsavstånd	12 m polariserad reflex behöver mottagare XUZC50HP

Teknisk data

Kapslingsmaterial	ABS/PC
Linsmaterial	PMMA
Maximalt känslavstånd	14 m polariserad reflex behöver mottagare XUZC50HP
Utgångstyp	Solid state
Status lysdiod	1 LED (gul) för utgångs status 1 LED (grön/gul) för supply on/output state
[Us] driftspänning	24 V DC med polaritetsskydd
Gränser matningsspänning	10...30 V DC
Brytförmåga i mA	<= 100 mA (överlast och kortslutnings skydd)
Switch frekvens	<= 2000 Hz
Maximalt spänningsfall	<2 V
Strömförbrukning	<= 60 mA ingen last
Maximal fördröjning first up	300 ms
Maximal svarstid	2 ms
Maximal fördröjning återhämtning	2 ms
Ställ in	Använder undervisningsknapp eller fjärrundervisning
Djup	50 mm
Höjd	50 mm
Bredd	23 mm
Produktens vikt	0,035 kg

Informationen i denna dokumentation innehåller allmänna beskrivningar och/eller tekniska egenskaper av prestandan av de produkter som ingår här. Denna dokumentation är inte avsedd som ett substitut och ska inte användas för att bestämma lämpligheten och tillförlitligheten hos dessa produkter för specifika användares applikationer. Det är en plikt för en sådan användare eller integratör att utföra lämplig och fullständig riskanalys, utvärdering samt tester av produkterna med respekt till relevant, särskilt program eller användning därav. Varken Schneider Electric Industries SAS eller något av dess filialer eller dotterbolag skall vara ansvariga för missbruk av informationen i detta dokument.

Miljö

Produktcertifieringar	Ecolab[RETURN]CE[RETURN]cULus
Omgivningstemperatur vid drift	-20...60 °C -20...50 °C
Omgivande lufttemperatur för lagring	-20...80 °C
Vibrationsbeständighet	7 gn, amplitud = +/- 1.5 mm (f = 10...55 Hz) överensstämmer med IEC 60068-2-6
Chocktålighet	30 gn (varaktighet = 11 ms) överensstämmer med IEC 60068-2-27
IP-kapslingsklass	IP67 överensstämmer med IEC 60529 IP69K överensstämmer med DIN 40050

Förpackningsinformation

Förpackningstyp 1	PCE
Antal i Förpackning 1	1
Förpackning 1 höjd	2,8 cm
Förpackning 1 bredd	9,0 cm
Förpackning 1 djup	6,0 cm
Förpackning 1 vikt	48,0 g
Förpackningstyp 2	S01
Antal i Förpackning 2	28
Förpackning 2 höjd	15,0 cm
Förpackning 2 bredd	15,0 cm
Förpackning 2 djup	40,0 cm
Förpackning 2 vikt	1,729 kg

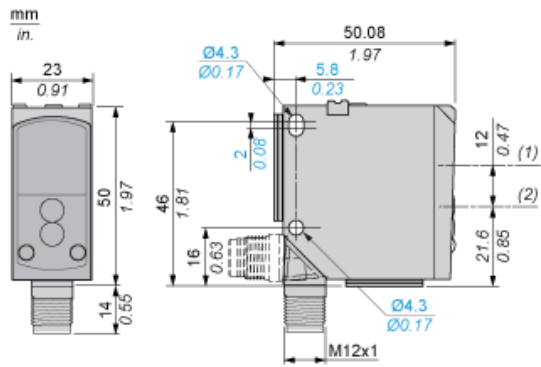
Hållbarhetsinformation

REACH-förordning	REACH-Deklaration
EU RoHS-direktiv	Proaktiv överensstämmelse (produkten utanför EU RoHS juridiska omfattning) EU RoHS-deklaration
Kvicksilverfri	Ja
RoHS-undantagsinformation	Ja

Kontraktsgaranti

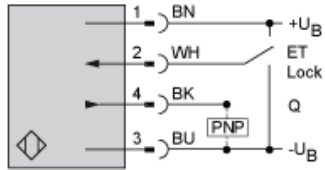
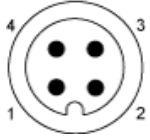
Garanti	Enligt våra försäljningsvillkor
---------	---------------------------------

Dimensions



- (1) Receiver optical axis
- (2) Transmitter optical axis

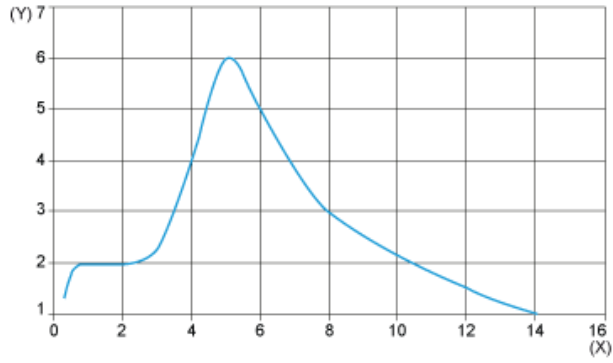
Wiring Schemes Using M12 Connector



- 1 : (+)
- 2 : ET/Lock (1)
- 3 : (-)
- 4 : Output
- BN : Brown
- WH : White
- BU : Blue
- BK : Black
- +UB : External teach
- UB : Pushbutton locking
- (1) ET/Lock. ET: External Teach, Lock: Pushbutton locking

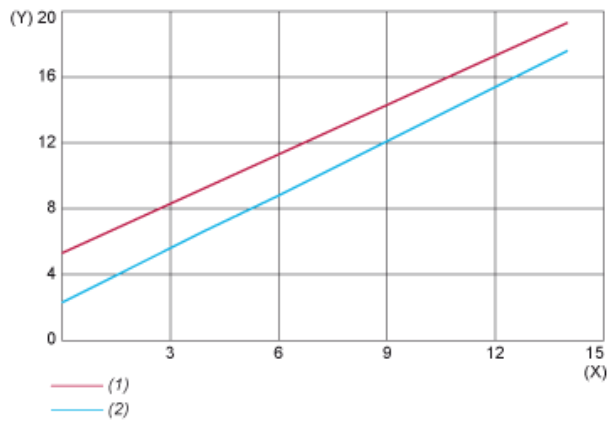
Curves

Excess Gain Curve



(X) Distance (m)
(Y) Gain

Size of Luminous Point



(X) Distance (m)
(Y) Size (mm)
(1) Vertical (Y)
(2) Horizontal (X)