



Produktdata

Produktområde	Telemecanique Photoelectric sensors XU
Serienamn	Allmänt ändamål
Elektronisk sensortyp	Fotocell
Sensornamn	XUVR
Sensordesign	Gaffel
Avkänningssystem	Envägs (sändare+mottagare)
Emission	Red LED, modulated
Passagebredd	180 mm
Passagedjup	120 mm
Material	Metall/plast
Typ av nät	DC
Inkopplinsätt	3-tråds
Digital utgångstyp	PNP
Digital utgångsfunktion	1 NO
Elektrisk anslutning	1 kontakt don hane M8, 3 stift
Specifik produktanvändning	Detektering på små conveyor
[Sn] nominellt avkänningsavstånd	180 mm

Teknisk data

Kapslingsmaterial	Painted aluminium and polyamide/glass
Punktdiameter	1 mm
Typ av utsignal	Diskret
Utgångstyp	Solid state
Status lysdiod	Utgångs status: 1 LED (gul)
[Us] driftspänning	12...24 V DC med polaritetsskydd
Gränser matningsspänning	10...30 V DC
Brytförmåga i mA	100 mA (överlast och kortslutnings skydd)
Switch frekvens	4000 Hz
Maximalt spänningsfall	<1,5 V (slutet tillstånd)
Strömförbrukning	< 20 mA ingen last
Produktens vikt	0,19 kg

Miljö

Produktcertifieringar	CSA UL CE
Omgivningstemperatur vid drift	-10...60 °C
Omgivande lufttemperatur för lagring	-40...80 °C
Immunitet mot omgivande ljus	10000 Lux naturligt ljus 5000 lux glödlampa
Vibrationsbeständighet	7 gn, amplitud = +/- 0.75 mm (f = 10...55 Hz) överensstämmer med IEC 60068-2-6
Chocktålighet	30 gn (varaktighet = 11 ms) överensstämmer med IEC 60068-2-27
IP-kapslingsklass	IP65 IP67

Förpackningsinformation

Förpackningstyp 1	PCE
Antal i Förpackning 1	1
Förpackning 1 höjd	2,0 cm
Förpackning 1 bredd	30,6 cm
Förpackning 1 djup	15,0 cm
Förpackning 1 vikt	174,0 g
Förpackningstyp 2	S04
Antal i Förpackning 2	55
Förpackning 2 höjd	30,0 cm
Förpackning 2 bredd	40,0 cm
Förpackning 2 djup	60,0 cm
Förpackning 2 vikt	10,492 kg

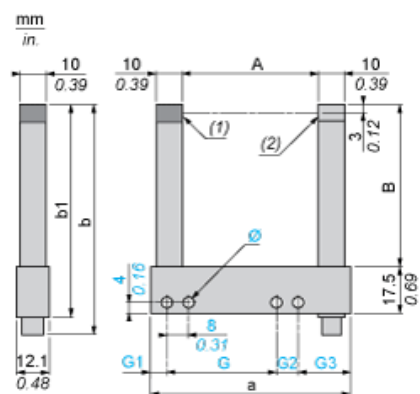
Hållbarhetsinformation

REACH-förordning	REACH-Deklaration
EU RoHS-direktiv	Proaktiv överensstämmelse (produkten utanför EU RoHS juridiska omfattning) EU RoHS-deklaration
Kvicksilverfri	Ja
RoHS-undantagsinformation	Ja

Kontraktsgaranti

Garanti	18 months
---------	-----------

Dimensions



- (1) Transmission LED
(2) Yellow LED: output signal

Dimensions in mm

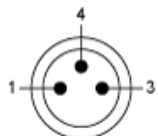
Passageway A	Depth B	a	b	b1	G	G1	G2	G3	Ø
180	124.3	204	150.2	142	152	22	8	22	4 x 4.3

Dimensions in in.

Passageway A	Depth B	a	b	b1	G	G1	G2	G3	Ø
7.09	4.89	8.03	5.91	5.59	5.98	0.87	0.31	0.87	0.16 x 0.17

Wiring Schemes

M8 Connector



- 1 : BN: Brown
- 3 : BU: Blue
- 4 : BK: Black

PNP Output

