



## Produktdata

Produktområde	Telemecanique Photoelectric sensors XU
Serienamn	Applikation
Elektronisk sensortyp	Fotocell
Sensornamn	XUY
Sensordesign	Gaffel
Avkänningssystem	Envägs (sändare+mottagare)
Emission	Infrared LED, modulated
Passagebredd	5 mm
Passagedjup	59 mm
Material	Metall/plast
Typ av nät	DC
Inkopplinsätt	4-tråds
Digital utgångstyp	PNP och NPN
Digital utgångsfunktion	1 Br eller 1 SI programmerbar
Elektrisk anslutning	1 kontaktdon hane M8, 4 stift
Specifik produktanvändning	Detektering av dubbelblad Detektering av etiketter Detektering av referensmarkeringar Detektering på små conveyor Detektering på vibrerande skenor
[Sn] nominellt avkänningsavstånd	5 mm

## Teknisk data

Kapslingsmaterial	Painted aluminium and polyamide/glass
Knappsats	Gul
Min objektdiameter för upptäckt	0,2 mm
Typ av utsignal	Diskret
Utgångstyp	Solid state
Status lysdiod	Justeringsläge och låsning med hänglås: 1 LED (röd) Utgångs status: 1 LED (gul)
[Us] driftspänning	12...24 V DC med polaritetsskydd
Gränser matningsspänning	10...30 V DC
Brytförmåga i mA	100 mA (överlast och kortslutnings skydd)
Switch frekvens	10 kHz
Maximalt spänningsfall	<2 V (slutet tillstånd)
Strömförbrukning	40 mA ingen last
Belastningskapacitans	330 nF
Tidsrespons	-20...20 µs
Ställ in	Självlärande
Produktens vikt	0,19 kg

Informationen i denna dokumentation innehåller allmänna beskrivningar och/eller tekniska egenskaper av prestandan av de produkter som ingår här. Denna dokumentation är inte avsedd som ett substitut och ska inte användas för att bestämma lämpligheten och tillförlitligheten hos dessa produkter för specifika användares applikationer. Det är en plikt för en sådan användare eller integratör att utföra lämplig och fullständig riskanalys, utvärdering samt tester av produkterna med respekt till relevant, särskilt program eller användning därav. Varken Schneider Electric Industries SAS eller något av dess filialer eller dotterbolag skall vara ansvariga för missbruk av informationen i detta dokument.

## Miljö

Produktcertifieringar	CE cULus
Omgivningstemperatur vid drift	-20...60 °C
Omgivande lufttemperatur för lagring	-30...80 °C
Immunitet mot omgivande ljus	10000 Lux naturligt ljus 5000 lux glödlampa
Vibrationsbeständighet	7 gn, amplitud = +/- 0.75 mm (f = 10...55 Hz) överensstämmer med IEC 60068-2-6
Chocktålighet	30 gn (varaktighet = 11 ms) överensstämmer med IEC 60068-2-27
IP-kapslingsklass	IP65 överensstämmer med IEC 60529

## Förpackningsinformation

Förpackningstyp 1	PCE
Antal i Förpackning 1	1
Förpackning 1 höjd	1,5 cm
Förpackning 1 bredd	16,0 cm
Förpackning 1 djup	13,0 cm
Förpackning 1 vikt	60,0 g

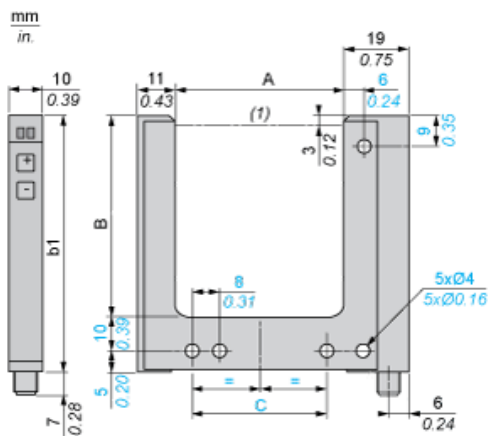
## Hållbarhetsinformation

REACH-förordning	<a href="#">REACH-Deklaration</a>
EU RoHS-direktiv	Proaktiv överensstämmelse (produkten utanför EU RoHS juridiska omfattning) <a href="#">EU RoHS-deklaration</a>
Kvicksilverfri	Ja
RoHS-undantagsinformation	<a href="#">Ja</a>

## Kontraktsgaranti

Garanti	18 months
---------	-----------

Dimensions



(1) Optical axis

Dimensions in mm

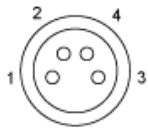
A	B	b1	C
5	59	74	14

Dimensions in in.

A	B	b1	C
0.20	2.32	2.91	0.55

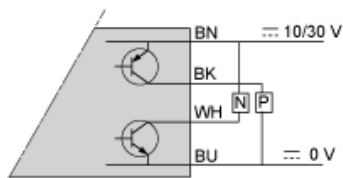
## Wiring Schemes

### M8 Connector



- 1 : BN: Brown
- 2 : WH: White
- 3 : BU: Blue
- 4 : BK: Black

### 4-Wire, PNP/NPN Outputs



- BN : Brown
- WH : White
- BK : Black
- BU : Blue