



Produktdata

Produktområde	Telemecanique Ultrasonic sensors XX
Typ av sensor	Ultraljudsgivare
Serienamn	Allmänt ändamål
Sensornamn	XXA
Sensordesign	Cylindrisk diam 22 mm med krage
Avkänningssystem	Direktavkännande (med 90 ° huvud)
[Sn] nominellt avkänningsavstånd	1 M Justerbar med yttre teach knapp 1 m programvara med kit
Material	Plast
Typ av utsignal	Analog
Inkopplinsätt	5-wire
Analog utgångsfunktion	4...20 mA
[Us] driftspänning	12...24 V DC med polaritetsskydd
Elektrisk anslutning	Hankontaktton M12 5 stift
[Sd] avkänningsområde	0,105...1 m
IP-kapslingsklass	IP65 conforming to IEC 60529 IP67

Teknisk data

Kapslingsmaterial	PBT
Frontmaterial	Epoxy Gummi Harts
Gränser matningsspänning	10...30 V DC
Tillgänglig funktion	Med synkroniseringsläge Konfigurerbar programvara
[Sa] garanterat funktionsavstånd	0,105...1 m (undervisningsläge)
Blind zon	105 mm
Sändningsfrekvens	200 kHz
Repeternoggrannhet	0,1 %
Avvikande vinkel från 90° av avkänt objekt	-10...10 °
Minimal storlek på detekterat objekt	Cylinderdiameter 1 mm vid 600 mm
Status lysdiod	Utgångs status: 1 LED (gul) Ekotillstånd: 1 LED (grön)
Strömförbrukning	30 mA
Maximal switchande kapacitet	250 Ohm med 12 V DC överbelastning och kortslutningskydd 850 Ohm med 24 V DC
Ställ in	Undervisningsläge Konfigurator programvara
Maximal fördröjning first up	180 ms
Maximal fördröjning återhämtning	100 ms
Märkning	CE
Längd på gänga	45 mm
Höjd	18 mm
Bredd	18 mm
Djup	79 mm
Produktens vikt	0,04 kg

Informationen som tillhandahålls i denna dokumentation innehåller allmänna beskrivningar och/eller tekniska egenskaper avseende produkternas prestanda. Denna dokumentation är inte avsedd som en ersättning för, samt ska inte användas för att fastställa hållbarhet eller tillförlitlighet hos dessa produkters specifika användningsområden. Det är användarens/ installatörens skyldighet att utföra lämplig och fullständig riskanalys, utvärdering och testkörning av produkterna. Varken Schneider Electric Industries SAS eller något av dess filialer eller dotterbolag skall vara ansvariga för missbruk av informationen i detta dokument.


Miljö

Standarder	IEC 60947-5-2 CSA C22.2 UL 508
Produktcertifieringar	RCM[RETURN]E2[RETURN]cULus[RETURN]Ecolab
Omgivningstemperatur vid drift	-25...70 °C
Omgivande lufttemperatur för lagring	-40...80 °C
Vibrationsbeständighet	+/-1 mm (f = 10...55 Hz) överensstämmer med IEC 60068-2-6
Chocktålighet	30 gn i alla 3 axlarna för 11 ms överensstämmer med IEC 60068-2-27
Motstånd mot elektrostatisk urladdning	8 kV nivå 4 överensstämmer med IEC 61000-4-2
Motstånd mot elektromagnetiska fält	10 V/m nivå 3 överensstämmer med IEC 61000-4-3
Motstånd mot snabba transienter	1 kV nivå 3 överensstämmer med IEC 61000-4-4

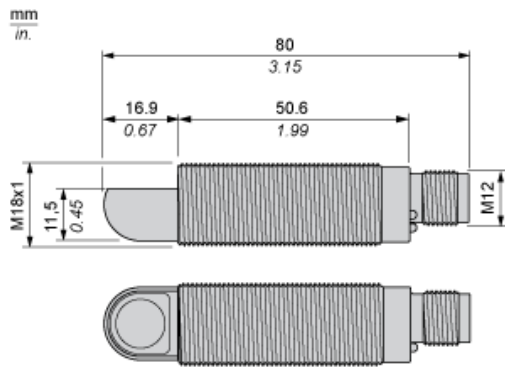
Förpackningsinformation

Förpackningstyp 1	PCE
Antal i Förpackning 1	1
Förpackning 1 höjd	8,89 cm
Förpackning 1 bredd	8,64 cm
Förpackning 1 djup	4,32 cm
Förpackning 1 vikt	0,05 kg

Hållbarhetsinformation

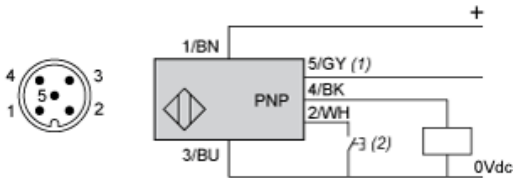
Hållbarhetsstatus	Green Premium-produkt
EU RoHS-direktiv	Proaktiv överensstämmelse (produkten utanför EU RoHS juridiska omfattning)
Kvicksilverfri	Ja
RoHS-undantagsinformation	 Ja
Cirkulationsprofil	Inget behov av särskilda återvinningsåtgärder

Dimensions



Connections

Connector Wiring



- (1) : Synchronization
- (2) : External setting pushbutton or XXZPB100 remote teach pushbutton.

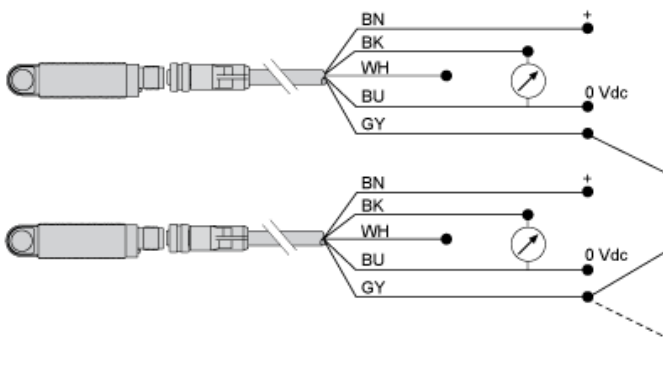
Pin number	Wire color	Description
1	BN: Brown	+12...24VDC
2	WH: White	Input teach
3	BU: Blue	0 VDC
4	BK: Black	Output
5	GY: Grey	Synchronization

Wiring Scheme



- (1) : Synchronization
- 4-20 mA: For 12 VDC, load $\leq 250 \Omega$
- mA: For 24 VDC, load $\leq 850 \Omega$

Wiring for the Synchronization Function (Side by Side Application)

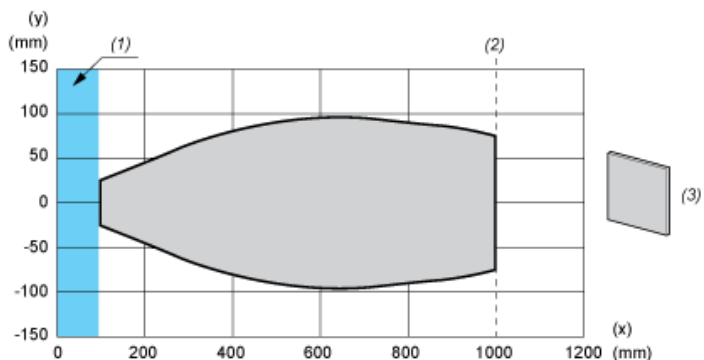


- BN : Brown
- WH : White
- BU : Blue
- BK : Black
- GY : Grey

NB: To enable synchronization between several sensors, all of the wires of pin no.5 (Grey) must be electrically connected together. A maximum of 8 sensors can be synchronized. To enable "Multiplexer" function for the sensors, use the XX Configuration Software. Without synchronization or multiplexing, the sensors must be at least 50 cm away from each other in order to avoid mutual interference.

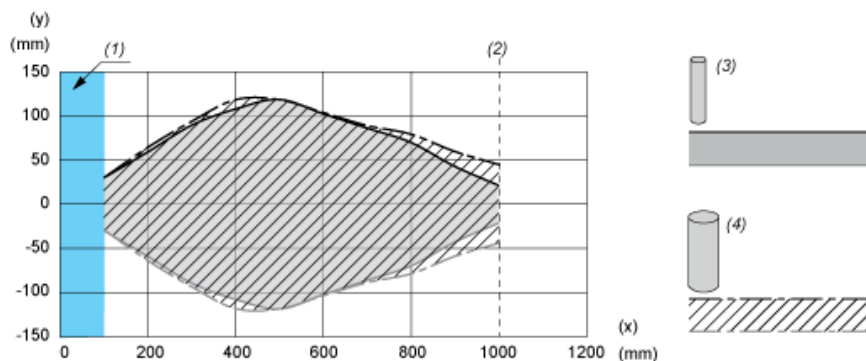
Performance Curves

Detection Curve with 100 x 100 mm / 3.94 x 3.94 in. Square Target



- (x) Target distance
- (y) Detection limit
- (1) : Blind zone: 105 mm
- (2) : Sn max.
- (3) : 100 x 100 mm / 3.94 x 3.94 in. stainless steel plate

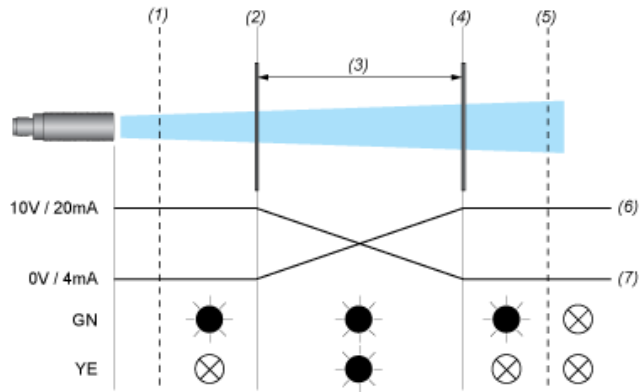
Detection Curve with Round Bar



- (x) Target distance
- (y) Detection limit
- (1) : Blind zone: 105 mm
- (2) : Sn max.
- (3) : Ø 10 mm / 0.394 in. stainless steel cylinder
- (4) : Ø 25 mm / 0.984 in. stainless steel cylinder

Operating Diagram

Near and Far Limits Setting with Teach Procedure



- (1) : Blind zone
- (2) : Near limit
- (3) : Sensing window
- (4) : Far limit
- (5) : Sn max
- (6) : Inverse
- (7) : Direct
- (8) : ON
- (9) : OFF
- GN : Green LED
- YE : Yellow LED