



Produktdata

Typ av produkt eller komponent	Tillbehörssats
Tillbehör / separat destination	Ultraljudsgivare
Produktkompatibilitet	XXA - ultrasonic sensor[RETURN]XXS - ultrasonic sensor
Tillbehör / separat kategori	Konfigurations tillbehör
Tillbehör / separat typ	Programvara konfigurering

Teknisk data

[Us] driftspänning	24 V DC
Matningsspännings gränser	14...30 V
Effektförbrukning i W	4 W
Lokal indikering	LED (grön)kraftmatning: LED (orange)kommunikation: LED (röd)fel:
Maximum cable distance between devices	3000 mm
Sändningshastighet	19200 bps
Anslutningstyp	5 stift M12 hona connector 5 stift M12 hane connector
Integrerad anslutningstyp	USB typ A 0,5 m
Material	Plast och metall

Miljö

Standarder	CE
IP-kapslingsklass	IP40 conforming to IEC 60529
Omgivande lufttemperatur för lagring	-20...45 °C
Omgivningstemperatur vid drift	0...45 °C
Relativ fuktighet	95 % utan kondens

Förpackningsinformation

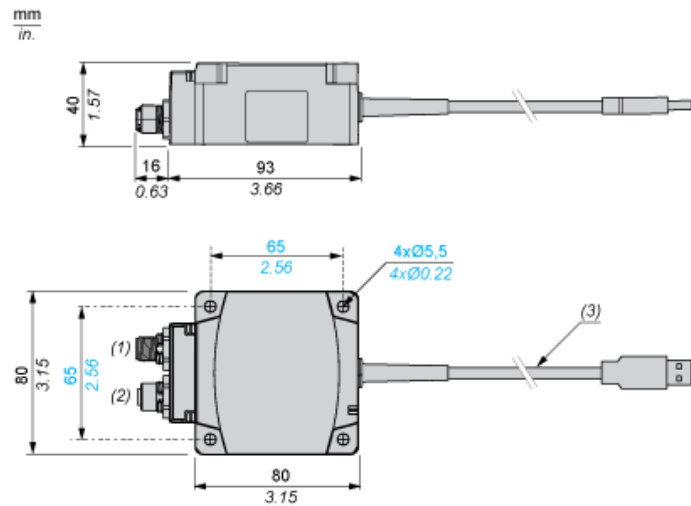
Förpackningstyp 1	PCE
Antal i Förpackning 1	1
Förpackning 1 höjd	8,0 cm
Förpackning 1 bredd	17,0 cm
Förpackning 1 djup	25,0 cm
Förpackning 1 vikt	600,0 g
Förpackningstyp 2	S02
Antal i Förpackning 2	2
Förpackning 2 höjd	15 cm
Förpackning 2 bredd	30 cm
Förpackning 2 djup	40 cm
Förpackning 2 vikt	1,655 kg

Logistik information

Ursprungsland

FR

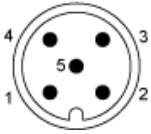
Dimensions



- (1) : Male M12 connector, 5-pin: power supply
- (2) : Female M12 connector, 5-pin: sensor
- (3) : Cable length: 0.5 m/1.64 ft. (USB cable A type connector): PC

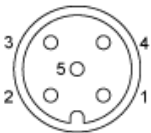
Connections

Interface Connector for Power Supply Adapter (M12 Male)



Pin number	Wire color	Description
1	BN: Brown	+14...30 VDC
2	WH: White	Output 2 (1) (2)
3	BU: Blue	0 VDC
4	BK: Black	Output 1 (1)
5	–	Not used (3)

Interface Connector for Sensor (M12 Female)



- (1) : Output is only active during the “echo display” mode and “measure” mode.
- (2) : Output 2 is not available on all sensors.
- (3) : The 5th pins of the M12 male and M12 female connectors are electrically connected to one another.

Pin number	Description
1	Power out to sensor
2	Software communication
3	0 VDC
4	Software communication
5	Not used (3)