



Produktdata

Produktområde	Telemecanique Cabling components
Tillbehör / separat kategori	Kabeltillbehör
Tillbehör / separat typ	Prekablerade kontakt don
Serienamn	Allmänt ändamål

Teknisk data

Elektrisk anslutning	Böjd honkontakt 1/2"20 UNF, 3 stift
Fäste kabelanslutning	Skruvfäste
Hylsmaterial	Metall
Status LED	Utan
Kabellängd	10 m
Kabeldiameter	5,2 mm
Kabel sammansättning	3 x 0.34 mm ²
Isolationsmaterial kabel	PUR
Ue märkspänning	250 V AC 300 V DC
[In] märkström	4 A
Kontaktresistans	5000 µOhm
Minimalt isoleringsmotstånd	1 GΩ
Produktens vikt	0,4 kg

Miljö

IP-kapslingsklass	IP67
Produktcertifieringar	cULus
Omgivningstemperatur vid drift	-35...90 °C statisk -5...90 °C böjning
Omgivande lufttemperatur för lagring	-35...100 °C

Förpackningsinformation

Förpackningstyp 1	PCE
Antal i Förpackning 1	1
Förpackning 1 höjd	4,0 cm
Förpackning 1 bredd	20,0 cm
Förpackning 1 djup	20,0 cm
Förpackning 1 vikt	258,0 g
Förpackningstyp 2	S02
Antal i Förpackning 2	10
Förpackning 2 höjd	15,0 cm
Förpackning 2 bredd	30,0 cm
Förpackning 2 djup	40,0 cm
Förpackning 2 vikt	2,82 kg

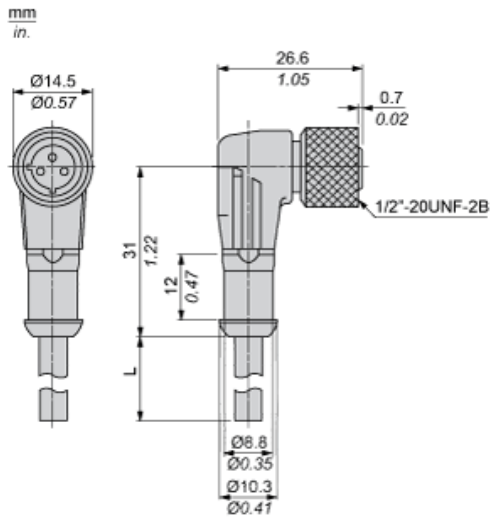
Hållbarhetsinformation

Hållbarhetsstatus	Green Premium-produkt
REACH-förordning	REACH-Deklaration
EU RoHS-direktiv	Proaktiv överensstämmelse (produkten utanför EU RoHS juridiska omfattning) EU RoHS-deklaration
Kvicksilverfri	Ja
RoHS-undantagsinformation	Ja
Miljöupplysning	Produktmiljöprofil
Cirkulationsprofil	Information Om Livslängdsslut

Kontraktsgaranti

Garanti	Enligt våra försäljningsvillkor
---------	---------------------------------

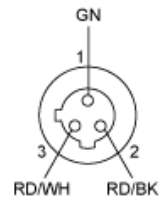
Dimensions



L : Length of cable

Connections and Schemes

Connectors



GN : Green
RD/ Red / White
WH :
RD/ Red / Black
BK :