

ZB4FA434

Tryckknapp, Harmony XB4, metall, infällt montage, återfjädrande, plant trycke, röd, vit symbol "STOP"



Produktdata

Produktområde	Harmony XB4
Typ av produkt eller komponent	Trycke för obelysta knappar
Enhetens korta namn	ZB4F
Material frontring	Kromaterad metall
Montagediameter	30,5 mm
Försäljning per odelbar kvantitet	1
Typ av huvud	Infällt montage
Form på signalenhetens huvud	Rund
Typ av manöverdon	Återfjädring
Manöverdon profil	Infälld röd, stopp (Vit)
Färg på lins	Röd

Teknisk data

Bredd	36,6 mm
Höjd	36,6 mm
Djup	31 mm
Mekanisk livslängd	10000000 cycles
Elektrisk sammansättningskod	C1 för <9 kontakter använder singel block i frontmontage C2 för <9 kontakter använder singel och dubbel block i frontmontage C11 för <3 kontakter använder singel block i frontmontage C15 för <1 kontakter använder singel block i frontmontage
Produktbeskrivning	Produkt i alla delar

Miljö

Skyddsbehandling	TH
Omgivande lufttemperatur för lagring	-40...70 °C
Omgivningstemperatur vid drift	-40...70 °C
Överspänningskategori	Klass I överensstämmer med IEC 60536
IP-kapslingsklass	IP66 överensstämmer med IEC 60529 IP67 överensstämmer med IEC 60529 IP69 överensstämmer med IEC 60529 IP69K överensstämmer med ISO 20653 Typ 13 överensstämmer med UL 50E Typ 12 överensstämmer med UL 50E Typ 4 överensstämmer med UL 50E Typ 4X överensstämmer med UL 50E
IK-skyddsgrad	IK06 conforming to IEC 50102
Standarder	CSA C22.2 IEC 60947-5-1 IEC 60947-5-4 UL 508 IEC 60947-1 JIS C8201-5-1 CE JIS C8201-1
Produktcertifieringar	UL listed[RETURN]CSA[RETURN]CCC[RETURN]EAC

Informationen som tillhandahålls i denna dokumentation innehåller allmänna beskrivningar och/eller tekniska egenskaper avseende produktens prestanda. Denna dokumentation är inte avsedd som en ersättning för, samt ska inte användas för att fastställa hållbarhet eller tillförlitlighet hos dessa produkters specifika användningsområden. Det är användarens/ installatörens skyldighet att utföra lämplig och fullständig riskanalys, utvärdering och testkörning av produkterna. Varken Schneider Electric Industries SAS eller något av dess filialer eller dotterbolag skall vara ansvariga för missbruk av informationen i detta dokument.

Vibrationsbeständighet	5 gn (f= 10...500 Hz) överensstämmer med IEC 60068-2-6 25 mm topp till topp (f= 2...10 Hz) överensstämmer med IEC 60068-2-6
Chocktålighet	30 gn (varaktighet = 18 ms) för halv sinusacceleration överensstämmer med IEC 60068-2-27 50 gn (varaktighet = 11 ms) för halv sinusacceleration överensstämmer med IEC 60068-2-27 25 gn (varaktighet = 6 ms) för 1000 shock på varje axel överensstämmer med IEC 60068-2-27

Förpackningsinformation

Förpackningstyp 1	PCE
Antal i Förpackning 1	1
Förpackning 1 höjd	4,3 cm
Förpackning 1 bredd	5,2 cm
Förpackning 1 djup	5,5 cm
Förpackning 1 vikt	58,0 g

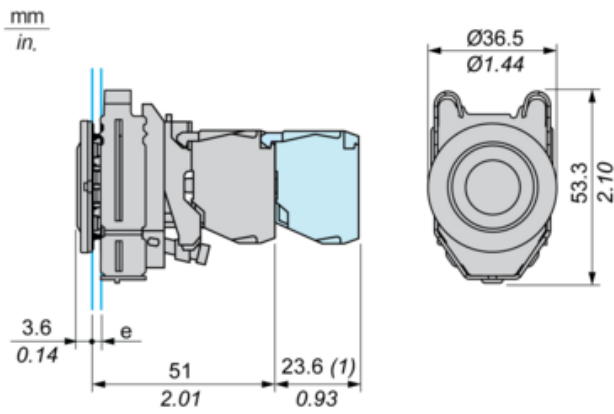
Hållbarhetsinformation

REACH-förordning	REACH-Deklaration
Innehåller ej REACH SVHC-ämnen	Ja
EU RoHS-direktiv	Proaktiv överensstämmelse (produkten utanför EU RoHS juridiska omfattning) EU RoHS-deklaration
Innehåller ej giftiga tungmetaller	Ja
Kvicksilverfri	Ja
RoHS-förordning Kina	RoHS-deklaration Kina
RoHS-undantagsinformation	Ja

Kontraktsgaranti

Garanti	18 months
---------	-----------

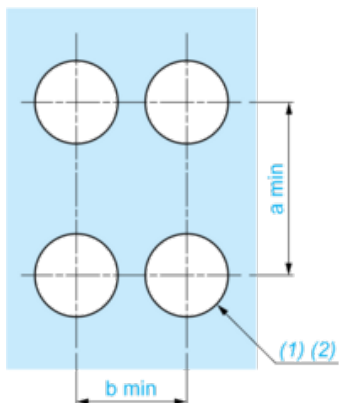
Dimensions



e : clamping thickness: 1 to 6 mm / 0.04 to 0.24 in.
(1) : Additional row of contacts

Panel Cut-out for Pushbuttons, Switches and Pilot Lights (Finished Holes, Ready for Installation)

Connection by Screw Clamp Terminals or Plug-in Connectors



(1) : Diameter on finished panel or support

(2) : $\text{Ø}30.75 \text{ mm}$ recommended ($\text{Ø}30.5 \text{ }_0^{+0.5}$) / $\text{Ø}1.21 \text{ in.}$ recommended ($\text{Ø}1.20 \text{ in. }_0^{+0.0196}$)

Connections	a in mm	a in in.	b in mm	b in in.
By connectors	50	1.97	40	1.57
By connectors and with legend holder ZBZF32	50	1.97	40	1.57
By connectors and with legend holder ZBZF33	60	2.36	40	1.57

Electrical Composition Corresponding to Code C1



Electrical Composition Corresponding to Code C2



Electrical Composition Corresponding to Codes C9, C11, SF1 and SR1

Electrical Composition Corresponding to Code C15

1 N/O

1 N/C

1 N/O + N/C or 1 N/O + N/O or 1 N/C + N/C

Legend

Single contact

Double contact

Light block

Possible location

