

ZBRN1

Harmony Hub, Harmony XB5R, accesspunkt för upp till 60 trådlösa sändare, modbus/TCP ethernet gateway, 24...240 V AC/DC



Produktdata

Produktområde	Harmony
Typ av produkt eller komponent	Harmony Hub Wireless/Ethernet gateway
Enhetens korta namn	ZBRN1
Specifik produktanvändning	Trådlöst Schneider Electric-ekosystem
Funktion modul	Zigbee green power gateway
Kommunikationsprotokoll	Modbus / TCP-klientapplikation, med ZBRCETH modul
Antenntyp	Integrerade
Sändningsfrekvens	2405...2480 MHz

Teknisk data

Maximalt radiokommunikationsavstånd	100 M i fritt fält 250 M om en reläantenn är placerad mellan sändaren och Harmony Hub 60 M om en extern antenn är ansluten till Harmony Hub 25 m with Harmony Hub installed in a metal housing or in a closed metal enclosure
Radio response time	< 30 ms
Radio channels utilisation	<= 60 enheter
[Us] matningsspänning	24...240 V AC/DC 50/60 Hz - 10...10 %
Immunitet mot mikroavbrott	10 ms
Maximal effektförbrukning i W	4 W AC/DC
Styrkretsfrekvens	50...60 Hz +/- 10 %
Kortslutningsskydd	16 A GB2 brytare
Arbetsläge	Alla positioner
Montagefästen	35 mm symmetrisk DIN-skena överensstämmer med EN/IEC 60715 Monteringsplatta
Elektrisk anslutning	1 ledarkabel 0,2...4 mm ² - AWG 24...AWG 12 - fast - utan ändhylsa överensstämmer med IEC 60947-1 2 ledarkabel 0,2...1,5 mm ² - AWG 24...AWG 16 - fast - utan ändhylsa överensstämmer med IEC 60947-1 1 ledarkabel 0,2...0,75 mm ² - AWG 24...AWG 14 - flexibel - med ändhylsa överensstämmer med IEC 60947-1 2 ledarkabel 0,2...2,5 mm ² - AWG 24...AWG 18 - flexibel - med ändhylsa överensstämmer med IEC 60947-1
Åtdragningsmoment	0,35...0,4 N.M överensstämmer med EN/IEC 60947-1 0,35...0,40 N.m överensstämmer med EN/IEC 60947-1
Material kåpa	Självläckande plast
Status lysdiod	1 LED Grön för kraft TILL 1 LED gul för kommunikation nätverk 5 LED röd för funktionsläge 1 LED grön och gul för mottagningsignal
Listad kortvarig strömfrekvens spänningstålighet	1.5 kV 50 Hz överensstämmer med EN/IEC 60947-5-1
[Uimp] nominellt motstånd för spänningsspikar	4 kV
Motstånd strömrusning	1 KV differentiälläge överensstämmer med IEC 61000-4-5 2 kV normalläge överensstämmer med IEC 61000-4-5
Bredd	122 mm
Höjd	90 mm
Djup	60 mm

Produktens vikt	0,26 kg
Antennförstärkning	0 dBi
Integrerad anslutningstyp	Ethernet Modbus TCP/IP RJ45 Modbus TCP nätverk, 10/100 Mbit/s, 2 tvinnade par
Datalagringsutrustning	SD kort
Topologi	Enheter kopplade genom daisy-chaining eller tap junctions
Port Ethernet	10BASE-T/100BASE-T
Maximalt kabelavstånd mellan enheter	1000 m

Miljö

Radioavtal	ANATEL, typ III överensstämmer med ETSI EN 301 489-3 FCC, kategori 2 överensstämmer med ETSI EN 300 440-1 ICASA RSS, kategori 1 överensstämmer med ETSI EN 300 440-1 SRRC
Produktcertifieringar	C-Tick[RETURN]CCC[RETURN]CSA[RETURN]GOST[RETURN]UL[RETURN]CE
Direktiv	2004/108/EC - elektromagnetisk kompatibilitet 1999/5/EC - R&TTE direktiv 2006/95/EC - lågspänningsdirektivet
Standarder	ETSI EN 300 328 EN/IEC 61131-2 CSA C22.2 ETSI EN 300 440-2 UL 508 EN/IEC 60950-1 EN 62311
Omgivande lufttemperatur för lagring	-40...70 °C
Relativ fuktighet	90 % vid -25...55 °C, utan kondensering överensstämmer med ETSI EN 300 440-1
Arbets höjd över havet	0...2000 m
Lagringsaltitud	0...3000 m
Vibrationsbeständighet	+/- 3.5 mm (f = 5...14 Hz) överensstämmer med IEC 60068-2-6 1 gn (f = 5...150 Hz) överensstämmer med IEC 60068-2-6 på panel montering 2 gn (f = 8...150 Hz) överensstämmer med IEC 60068-2-6 på DIN-skene
Chocktålighet	10 gn (varaktighet = 16 ms) för 6000 chockar överensstämmer med IEC 60068-2-27
IP-kapslingsklass	IP20 (kapslad) överensstämmer med IEC 60529 IP20 (anslutningar)
Föroreningsgrad	2 överensstämmer med IEC 60664-1
Elektromagnetisk kompatibilitet	1.2/50 µs chockvåg immunitetstest - test level: 1 kV (differentialläge) conforming to IEC 61000-4-5 1.2/50 µs chockvåg immunitetstest - test level: 2 kV (normalläge) conforming to IEC 61000-4-5 Immunitet mot mikroavbrott och spänningfall - test level: 10 ms conforming to IEC 61000-4-11
Dielektrisk styrka	3000 V mellan ingång och utgång AC 4250 V mellan ingång och utgång DC 1500 V mellan ingång och jord AC 2150 V mellan ingång och jord DC

Förpackningsinformation

Förpackningstyp 1	PCE
Antal i Förpackning 1	1
Förpackning 1 höjd	7,300 cm
Förpackning 1 bredd	9,600 cm
Förpackning 1 djup	13,000 cm
Förpackning 1 vikt	310,000 g
Förpackningstyp 2	S02
Antal i Förpackning 2	10
Förpackning 2 höjd	15,000 cm
Förpackning 2 bredd	30,000 cm
Förpackning 2 djup	40,000 cm
Förpackning 2 vikt	3,524 kg

Hållbarhetsinformation

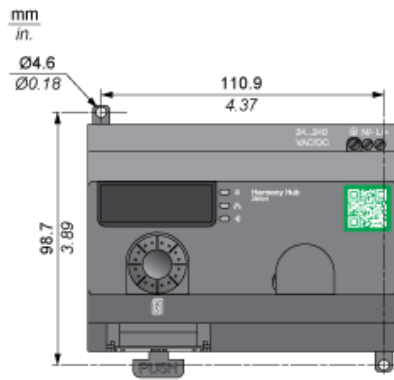
Hållbarhetsstatus	Green Premium-produkt
REACH-förordning	REACH-Deklaration
EU RoHS-direktiv	Proaktiv överensstämmelse (produkten utanför EU RoHS juridiska omfattning)
Kvicksilverfri	Ja
RoHS-förordning Kina	RoHS-deklaration Kina
RoHS-undantagsinformation	Ja
Miljöupplysning	Produktmiljöprofil
Cirkulationsprofil	Information Om Livslängdsslut
WEEE	Produkten måste kasseras på europeiska unionens marknader enligt specifik källsortering och aldrig kasseras i hushållssopor.

Logistik information

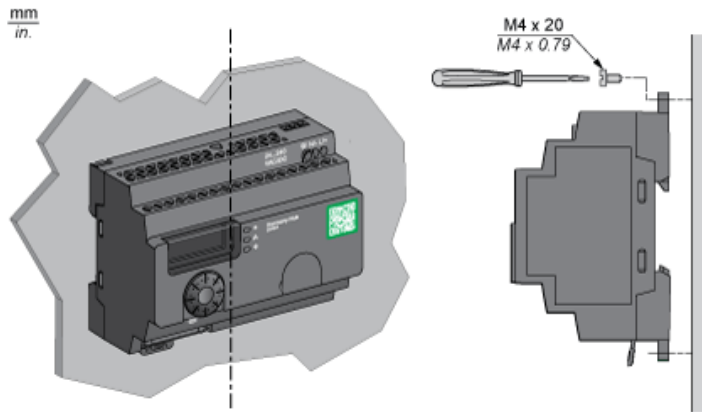
Ursprungsland	ID
---------------	----

Dimensions

For your information existing access point product is now named "Harmony Hub"

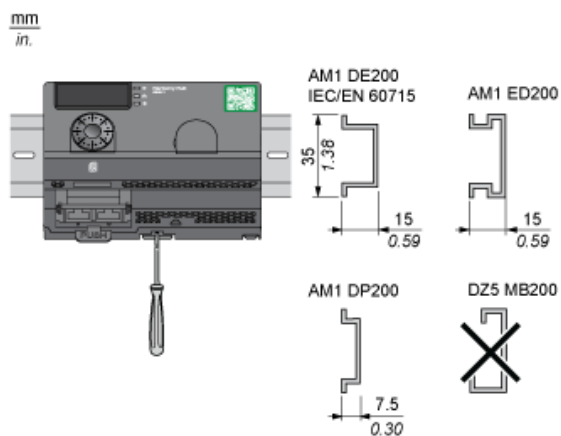


Harmony Hub on a Mounting Panel



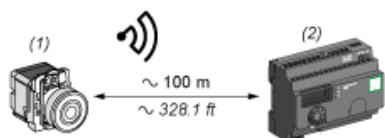
Harmony Hub is installed according to its vertical axis

Harmony Hub on DIN Rail Mounting



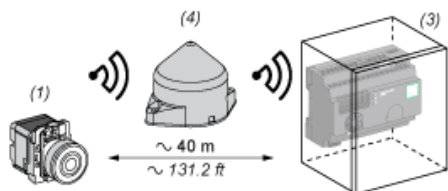
Clearances

Maximum Distance between Transmitter and Harmony Hub in Free Field Unobstructed



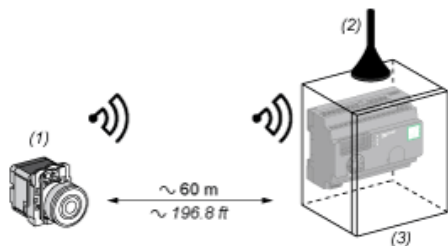
- (1) Transmitter
- (2) Harmony Hub

Maximum Distance between Transmitter and Harmony Hub in a Metal Enclosure with a Relay Antenna



- (1) Transmitter
- (3) Harmony Hub in a metal enclosure
- (4) Relay antenna

Maximum Distance between Transmitter and Harmony Hub in a Metal Enclosure with a Passive Antenna

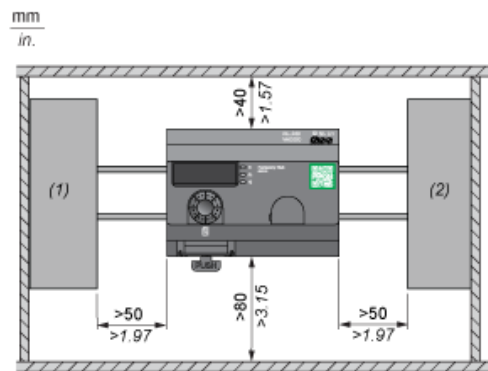


- (1) Transmitter
- (2) External antenna
- (3) Harmony Hub in a metal enclosure

The range is reduced if the transmitter is placed in a metal enclosure (reduction factor : approx 10%)

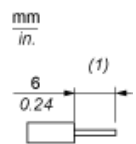
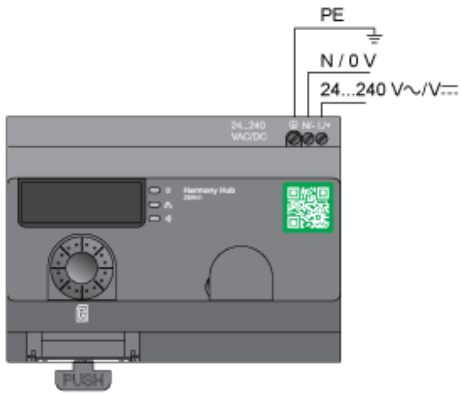
Glass window	10...20 %
Plaster wall	30...45 %
Brick wall	60 %
Concrete wall	70...80 %
Metal structure	50...100 %

Harmony Hub Clearances



- (1) PLC or other devices
- (2) Power supply or other devices

Harmony Hub Wiring Diagram



(1) Wire sizes for Power Supply terminals (L/+, N/-)