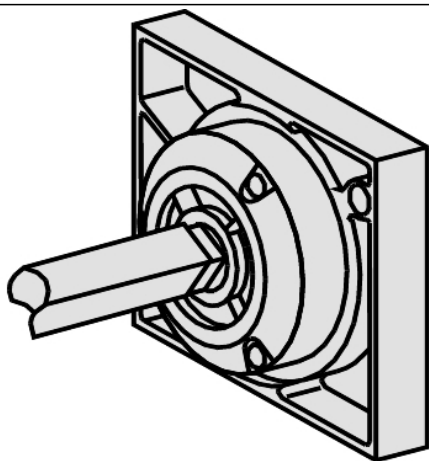


Product data sheet

Characteristics

31057

Desnostranski vrtljiv ročaj - črna ročica - za INS250 & INV100 do 250



Predstavitev

Serijska izdelka	INV100 do 250 INS250
Izdelek ali sestavni del	Vrtljiva ročica
Tip dodatkov/ločenih delov	Dodatki za krmiljenje
Lokacija montaže vrtljive ročice	Bočna

Komplementarno

Barva ročaja	Črna
Način montaže vrtljive ročice	Neposredna Podaljšan

Embalažna enota

Teža embalaže 1	537,5 g
Teža embalaže 2	6,95 kg

Trajnost ponudbe

Status trajnostne ponudbe	Izdelek Green Premium
Uredba REACH	Izjava REACH
Direktiva EU ROHS	Proaktivno zagotavljanje skladnosti (izdelek je zunaj področja uporabe direktive EU RoHS) Izjava EU RoHS
Brez živega srebra	Da
Informacije o izvzetju iz RoHS	Da
Uredba o RoHS za Kitajsko	Izjava O RoHS Za Kitajsko
Razkritje okoljskih podatkov	Okoljski Profil Izdelka
Profil krožnega gospodarstva	Informacije O Izteku Življenjske Dobe

Pogodbena garancija

Garancija	18 months
-----------	-----------

The information provided in this documentation contains general descriptions and/or technical characteristics of the performance of the products contained herein. This documentation is not intended as a substitute for and is not to be used for determining suitability or reliability of these products for specific user applications. It is the duty of any such user or integrator to perform the appropriate and complete risk analysis, evaluation and testing of the products with respect to the relevant specific application or use thereof. Neither Schneider Electric Industries SAS nor any of its affiliates or subsidiaries shall be responsible or liable for misuse of the information contained herein.