



Ana

Ürün serisi	Modicon M221
Ürün ya da bileşen tipi	Lojik kontrolör
[Us] nominal besleme gerilimi	100...240 V AC
Dijital giriş sayısı	24, Dijital giriş 'e uygun IEC 61131-2 Tip 1
Analog giriş modülü	2 -de 0...10 V
Dijital çıkış tipi	Röle normalde açık
Dijital çıkış sayısı	16 röle
Dijital çıkış gerilimi	5...125 V DC 5...250 V AC
Dijital çıkış akımı	2 A

Tamamlayıcı

Dijital G/Ç sayısı	40
G/Ç genişleme modülünün sayısı	7 (yerel G/Ç mimarisi) 14 (uzak G/Ç mimarisi)
Besleme gerilimi limitleri	85...264 V
Şebeke frekansı	50/60 Hz
Kalkış akımı	40 A
VA cinsinden güç tüketimi	70 VA -de 100...240 V G/Ç genişleme modülünün maks sayısı ile 41 VA -de 100...240 V G/Ç genişleme modülsüz
Güç besleme çıkış akımı	0,52 A 5 V için genişletme veriyolu 0,24 A 24 V için genişletme veriyolu
Dijital giriş lojji	Blok veya kaynak (pozitif/negatif)
Dijital giriş gerilimi	24 V
Dijital giriş gerilim tipi	DC
Analog giriş çözünürlüğü	10 bit
LSB değeri	10 mV
Dönüşüm süresi	Kanal başına 1 ms + 1 kontrolör çevrim süresi analog giriş için analog giriş
Girişlerde izin verilen aşırı yük	+/- 30 V DC için 5 min (maksimum) için analog giriş +/- 13 V DC (kalıcı) için analog giriş
Gerilim durumu 1 garantili	>= 15 V için giriş
Gerilim durumu 0 garantili	<= 5 V için giriş
Dijital giriş akımı	7 MA için Dijital giriş 5 mA için hızlı giriş
Giriş empedansı	3,4 kOhm için Dijital giriş 100 kOhm için analog giriş 4,9 kOhm için hızlı giriş
Yanıt süresi	35 µs kapama, I2...I5 terminaller için giriş 10 ms açma için çıkış 10 ms kapama için çıkış 5 µs açma, I0, I1, I6, I7 terminaller için hızlı giriş 35 µs açma, diğer terminaller için giriş 5 µs kapama, I0, I1, I6, I7 terminaller için hızlı giriş 100 µs kapama, diğer terminaller için giriş
Yapılandırılabilir filtreleme süresi	0 ms için giriş 3 ms için giriş 12 ms için giriş
Çıkış gerilimi limitleri	125 V DC 277 V AC
Maximum current per output common	7 A
Mutlak doğruluk hatası	Tam ölçeğin +/- % 1'i için analog giriş

Elektrik dayanıklılığı	100000 Cycles AC-12, 120 V, 240 VA, dirençli 100000 Cycles AC-12, 240 V, 480 VA, dirençli 300000 Cycles AC-12, 120 V, 80 VA, dirençli 300000 Cycles AC-12, 240 V, 160 VA, dirençli 100000 Cycles AC-15, cos phi = 0,35, 120 V, 60 VA, endüktif 100000 Cycles AC-15, cos phi = 0,35, 240 V, 120 VA, endüktif 300000 Cycles AC-15, cos phi = 0,35, 120 V, 18 VA, endüktif 300000 Cycles AC-15, cos phi = 0,35, 240 V, 36 VA, endüktif 100000 Cycles AC-14, cos phi = 0,7, 120 V, 120 VA, endüktif 100000 Cycles AC-14, cos phi = 0,7, 240 V, 240 VA, endüktif 300000 Cycles AC-14, cos phi = 0,7, 120 V, 36 VA, endüktif 300000 Cycles AC-14, cos phi = 0,7, 240 V, 72 VA, endüktif 100000 Cycles DC-12, 24 V, 48 W, dirençli 300000 Cycles DC-12, 24 V, 16 W, dirençli 100000 Cycles DC-13, 24 V, 24 W, endüktif (L/R = 7 msn) 300000 cycles DC-13, 24 V, 7,2 W, endüktif (L/R = 7 msn)
Anahtarlama frekansı	20 anahtarlama işlemi/dakika maksimum yük ile
Mekanik dayanıklılık	20000000 cycles için röle çıkışı
Minimum yük	1 mA -de 5 V DC için röle çıkışı
Koruma tipi	Koruma olmadan -de 5 A
Sıfırlama süresi	1 s
Bellek kapasitesi	256 kB için kullanıcı uygulaması ve verisi RAM ile 10000 talimat 256 kB için dahili değişkenler RAM
Yedeklenen veri	256 kB dahili flash bellek için uygulama ve verinin yedeği
Veri depolama ekipmanı	2 GB SD kart (opsiyonel)
Pil tipi	BR2032 or CR2032X lityum şarj edilemez
Yedekleme süresi	1 yıl -de 25 °C (güç kaynağı kesintisi ile)
1 talimatın uygulanma süresi	0,3 ms için olay ve periyodik görev
Execution time per instruction	0.2 µs Boolean
Exct time for event task	60 µs yanıt süresi
Nesne alanlarının maksimum boyutu	8000 %MW bellek word 255 %TM zamanlayıcı 512 %KW sabit word 255 %C sayaç 512 %M bellek biti
Gerçek zamanlı saat	İle
Saat sapması	<= 30 sn/ay -de 25 °C
Düzenleme döngüsü	Ayarlanabilir PID regülatör 14'e kadar eşzamanlı döngü
Sayım giriş sayısı	4 hızlı giriş (HSC modu) -de 100 kHz 32 bit
Counter function	Monofaze A/B Darbe/yön
Entegre bağlantı tipi	USB portu ile mini B USB 2.0 konnektör Yalıtımsız seri bağlantı seri 1 ile RJ45 konnektör ve RS232/RS485 Ethernet ile RJ45 konnektör
Besleme	(seri)seri bağlantı besleme: 5 V, <200 mA
İletim hızı	1,2...115,2 kbit/sn (varsayılan olarak 115,2 kbit/sn) veriyolu uzunluğu için 15 m için RS485 1,2...115,2 kbit/sn (varsayılan olarak 115,2 kbit/sn) veriyolu uzunluğu için 3 m için RS232 480 Mbit/sn için USB
Haberleşme port protokolü	USB portu: USB protokol - SoMachine-Ağ Yalıtımsız seri bağlantı: Modbus protokol master/slave - RTU/ASCII veya SoMachine-Network : Ethernet protokol
Port Ethernet	10BASE-T/100BASE-TX 1 portu ile 100 m bakır kablo
Haberleşme hizmeti	DHCP istemcisi Modbus TCP istemcisi Ethernet/IP adaptörü Modbus TCP sunucusu Modbus TCP slave cihazı

Yerel sinyalleme	PWR: 1 LED (yeşil) RUN: 1 LED (yeşil) Modül hatası (ERR): 1 LED (kırmızı) SD kart erişimi (SD): 1 LED (yeşil) BAT: 1 LED (kırmızı) G/Ç durumu: kanal başına 1 LED (yeşil) SL: 1 LED (yeşil) ACT: Ethernet ağı etkinliği (yeşil) Bağlantı (Bağlantı Durumu): Ethernet ağı bağlantısı (sarı)
Elektrikli bağlantı	Çıkarılabilir vidalı terminal bloğu girişler için Çıkarılabilir vidalı terminal bloğu çıkışlar için Terminal bloğu, 3 terminaller 24 V DC güç beslemesine bağlantı için Konnektör, 4 terminaller analog girişler için Mini B USB 2.0 konnektör programlama terminali için
Maximum cable distance between devices	Ekranlı kablo: <10 m için hızlı giriş Ekranlı kablo: <30 m için çıkış Ekranlı kablo: <30 m için dijital giriş Ekranlı kablo: <1 m için analog giriş
Yalıtım	Giriş ve dahili lojik arasında -de 500 V AC Analog giriş ve dahili lojik arasında yalıtımsız Analog girişler arasında yalıtımsız Besleme ve toprak arasında -de 1500 V AC Sensör güç kaynağı ve toprak arasında -de 500 V AC Giriş ve toprak arasında -de 500 V AC Çıkış ve toprak arasında -de 1500 V AC Besleme ve dahili lojik arasında -de 2300 V AC Sensör güç kaynağı ve dahili lojik arasında -de 500 V AC Çıkış ve dahili lojik arasında -de 2300 V AC Ethernet terminali ve dahili lojik arasında -de 500 V AC Besleme ve sensör güç kaynağı arasında -de 2300 V AC
İşaretleme	CE
Sensör güç beslemesi	24 V DC -de 250 mA kontrolör tarafından beslenir
Montaj desteği	Silindirik şapka tipi TH35-15 ray 'e uygun IEC 60715 Silindirik şapka tipi TH35-7.5 ray 'e uygun IEC 60715 Sabitleme kitli plaka veya panel
Yükseklik	90 mm
Derinlik	70 mm
Genişlik	160 mm
Ürün ağırlığı	0,456 kg

Ortam

Standartlar	EN/IEC 61131-2 UL 508 CAN/CSA C22.2 No. 213 IACS E10 ANSI/ISA 12-12-01
Ürün sertifikaları	DNV-GL EAC ABS CULus LR RCM CE UKCA CULus HazLoc
Çevresel özellik	Sıradan ve tehlikeli yer
Elektrostatik deşarja direnç	8 KV havada 'e uygun EN/IEC 61000-4-2 4 kV kontakta 'e uygun EN/IEC 61000-4-2
Elektromanyetik alanlara direnç	10 V/M 80 MHz...1 GHz 'e uygun EN/IEC 61000-4-3 3 V/M 1,4 GHz...2 GHz 'e uygun EN/IEC 61000-4-3 1 V/m 2...2,7 GHz 'e uygun EN/IEC 61000-4-3
Manyetik alanlara direnç	30 A/m 50/60 Hz 'e uygun EN/IEC 61000-4-8
Hızlı geçici akımlara direnç	2 KV 'e uygun EN/IEC 61000-4-4 (güç hatları) 2 KV 'e uygun EN/IEC 61000-4-4 (röle çıkışı) 1 KV 'e uygun EN/IEC 61000-4-4 (G/Ç) 1 KV 'e uygun EN/IEC 61000-4-4 (Ethernet hattı) 1 kV 'e uygun EN/IEC 61000-4-4 (seri bağlantı)

Kesinti dayanımı	2 KV güç hatları (AC) ortak mod 'e uygunEN/IEC 61000-4-5 2 KV röle çıkışı ortak mod 'e uygunEN/IEC 61000-4-5 1 KV G/Ç ortak mod 'e uygunEN/IEC 61000-4-5 1 KV ekranlı kablo ortak mod 'e uygunEN/IEC 61000-4-5 0,5 KV güç hatları (DC) diferansiyel mod 'e uygunEN/IEC 61000-4-5 1 KV güç hatları (AC) diferansiyel mod 'e uygunEN/IEC 61000-4-5 1 KV röle çıkışı diferansiyel mod 'e uygunEN/IEC 61000-4-5 0,5 kV güç hatları (DC) ortak mod 'e uygunEN/IEC 61000-4-5
Radyo frekansı alanlarının yol açtığı iletimli kesintilere direnç	10 V 0,15...80 MHz 'e uygunEN/IEC 61000-4-6 3 V 0,1...80 MHz 'e uygunDenizcilik teknik özellikleri (LR, ABS, DNV, GL) 10 V spot frekansı (2, 3, 4, 6,2, 8,2, 12,6, 16,5, 18,8, 22, 25 MHz) 'e uygunDenizcilik teknik özellikleri (LR, ABS, DNV, GL)
Elektromanyetik emisyon	İletimli emisyonlar - test seviyesi: 79 dBµV/m QP/66 dBµV/m AV güç hatları (AC)) -de 0,15...0,5 MHz 'e uygunEN/IEC 55011 İletimli emisyonlar - test seviyesi: 73 dBµV/m QP/60 dBµV/m AV güç hatları (AC)) -de 0,5...300 MHz 'e uygunEN/IEC 55011 İletimli emisyonlar - test seviyesi: 120...69 dBµV/m QP güç hatları) -de 10... 150 kHz 'e uygunEN/IEC 55011 İletimli emisyonlar - test seviyesi: 63 dBµV/m QP güç hatları) -de 1,5...30 MHz 'e uygunEN/IEC 55011 Yayılmalı emisyonlar - test seviyesi: 40 dBµV/m QP sınıf A 10 m) -de 30... 230 MHz 'e uygunEN/IEC 55011 İletimli emisyonlar - test seviyesi: 79...63 dBµV/m QP güç hatları) -de 150... 1500 kHz 'e uygunEN/IEC 55011 Yayılmalı emisyonlar - test seviyesi: 47 dBµV/m QP sınıf A 10 m) -de 200... 1000 MHz 'e uygunEN/IEC 55011
Mikro kırılmalara bağışıklık	10 ms
Çalışma için ortam hava sıcaklığı	-10...55 °C (yatay kurulum) -10...35 °C (dikey kurulum)
Depolama ortam koşulları	-25...70 °C
Bağıl nem	10...95 %, yoğuşmasız (çalışma sırasında) 10...95 %, yoğuşmasız (depolama sırasında)
IP koruma derecesi	IP20 koruyucu kapak yerindeyken
Kirlenme derecesi	<= 2
Çalışma yüksekliği	0...2000 m
Depolama yüksekliği	0...3000 m
Titreşim direnci	3,5 mm -de 5...8,4 Hz üzerinde simetrik ray 3,5 mm -de 5...8,4 Hz üzerinde panel montajı 1 gn -de 8,4...150 Hz üzerinde simetrik ray 1 gn -de 8,4...150 Hz üzerinde panel montajı
Darbe dayanımı	98 m/s ² için 11 ms

Paketleme üniteleri

Unit Type of Package 1	PCE
Number of Units in Package 1	1
Package 1 Height	11,09 cm
Package 1 Width	14,183 cm
Package 1 Length	21,085 cm
Package 1 Weight	830,0 g
Unit Type of Package 2	CAR
Number of Units in Package 2	12
Package 2 Height	29,2 cm
Package 2 Width	39,8 cm
Package 2 Length	57,9 cm
Package 2 Weight	11,04 kg
Unit Type of Package 3	P12
Number of Units in Package 3	144
Package 3 Height	105,0 cm
Package 3 Width	120,0 cm
Package 3 Length	80,0 cm
Package 3 Weight	145 kg

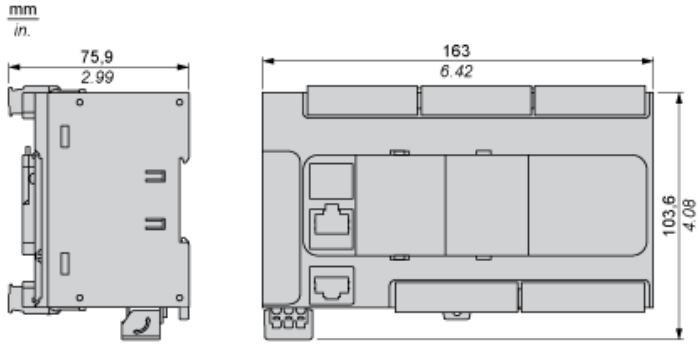
Sürdürülebilirlik Teklifi

Sürdürülebilir teklif durumu	Green Premium ürünü
REACH Düzenlemesi	REACH Bildirisi
EU RoHS Direktifi	Proaktif uyumluluk (Ürün, EU RoHS yasal kapsamında değil) EU RoHS Bildirisi
Cıva içermez	Evet
Çin RoHS Düzenlemesi	Çin RoHS Beyanı
RoHS muafiyet bilgileri	Evet
Çevre Beyanı	Çevresel Ürün Profili
Döngüsellik Profili	Kullanım Sonu Bilgileri
WEEE	Ürün, Avrupa Birliği pazarlarında özel atık toplama ilkelerine uygun şekilde atılmalıdır ve hiçbir suretle çöp kutularına bırakılmamalıdır.
PVC içermez	Evet

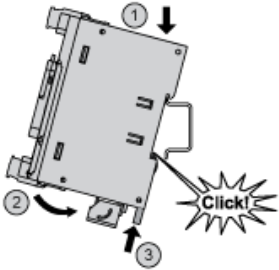
Sözleşme garantisi

Garanti	18 ay
---------	-------

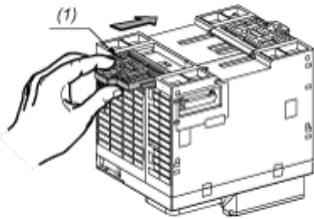
Dimensions



Mounting on a Rail

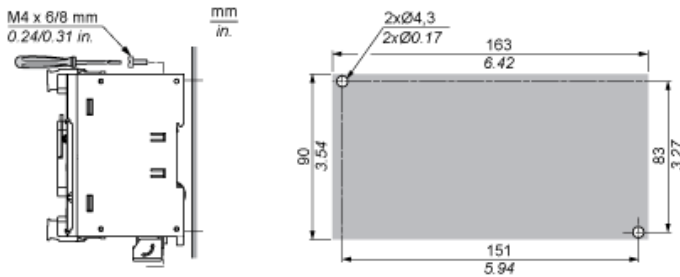


Direct Mounting on a Panel Surface



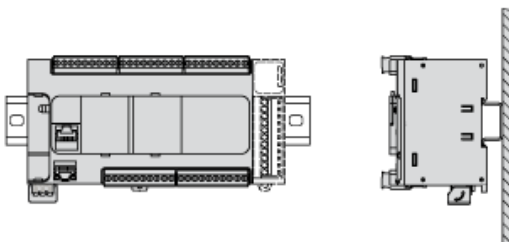
- (1) Install a mounting strip

Mounting Hole Layout

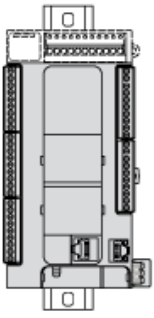


Mounting

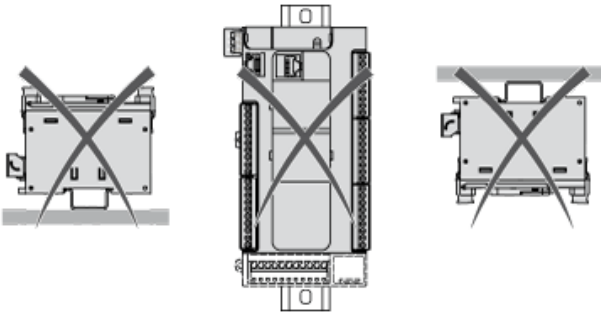
Correct Mounting Position



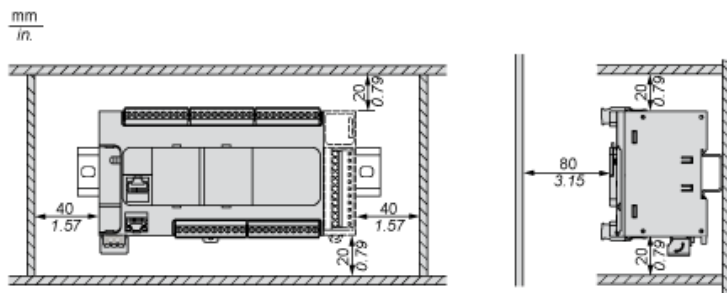
Acceptable Mounting Position



Incorrect Mounting Position

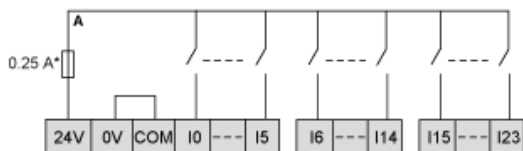


Clearance



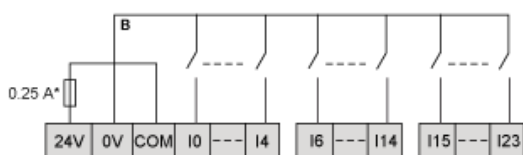
Digital Inputs

Wiring Diagram (Positive Logic)



(*) Type T fuse

Wiring Diagram (Negative Logic)



(*) Type T fuse

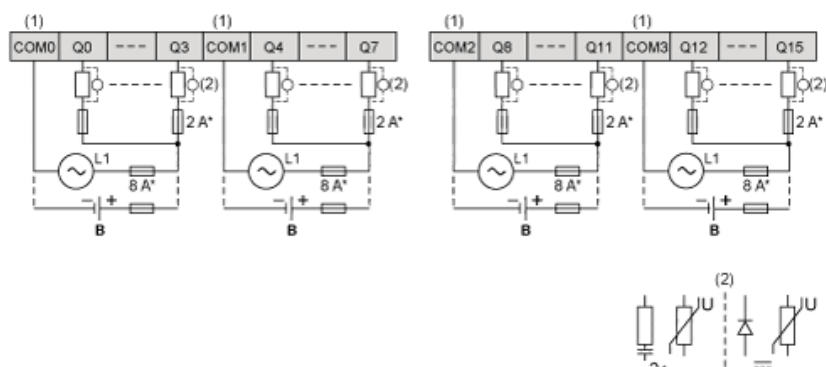
Connection of the Fast Inputs



I0, I1, I6, I7

Relay Outputs

Negative Logic (Sink)



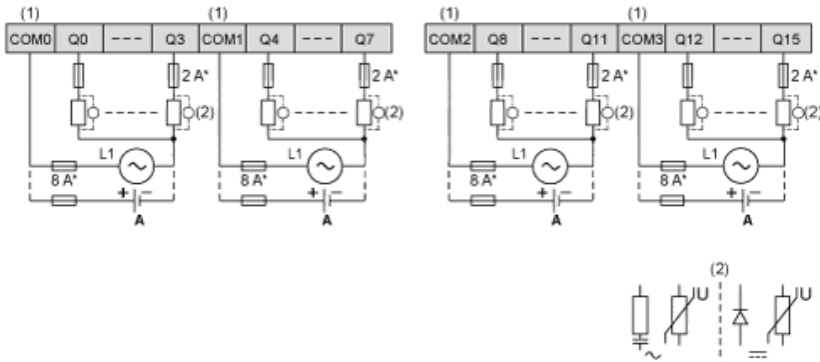
(*) Type T fuse

(1) The COM0, COM1, COM2 and COM3 terminals are not connected internally.

(2) To improve the life time of the contacts, and to protect from potential inductive load damage, you must connect a free wheeling diode in parallel to each inductive DC load or an RC snubber in parallel of each inductive AC load

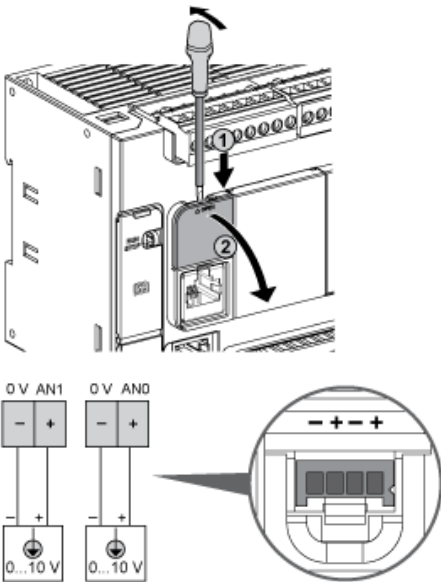
B Sink wiring (negative logic)

Positive Logic (Source)



- (*) Type T fuse
- (1) The COM0, COM1, COM2 and COM3 terminals are not connected internally.
- (2) To improve the life time of the contacts, and to protect from potential inductive load damage, you must connect a free wheeling diode in parallel to each inductive DC load or an RC snubber in parallel of each inductive AC load
- A Source wiring (positive logic)

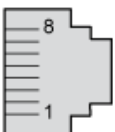
Analog Inputs



The (-) poles are connected internally.

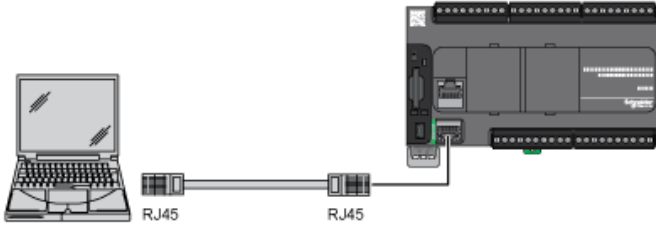
Pin	Wire Color
0 V	Black
AN1	Red
0 V	Black
AN0	Red

Ethernet Connection

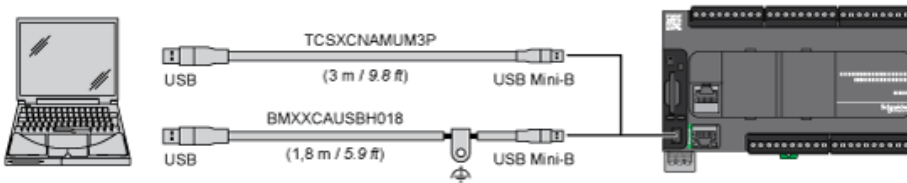


Pin N°	Signal
1	TD+
2	TD-
3	RD+
4	-

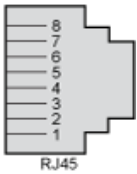
Pin N°	Signal
5	-
6	RD-
7	-
8	-



USB Mini-B Connection



SL1 Connection

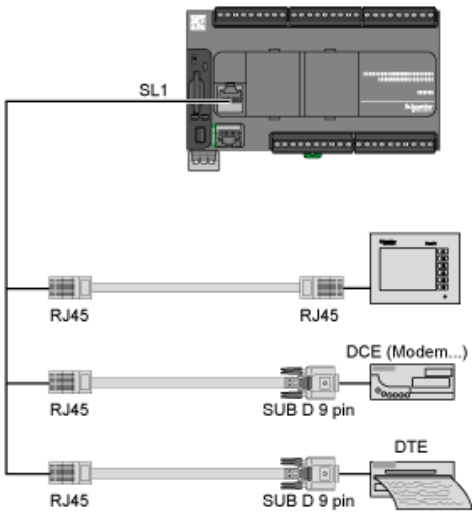


SL1

N °	RS 232	RS 485
1	RxD	N.C.
2	TxD	N.C.
3	RTS	N.C.
4	N.C.	D1
5	N.C.	D0
6	CTS	N.C.
7	N.C.*	5 Vdc
8	Common	Common

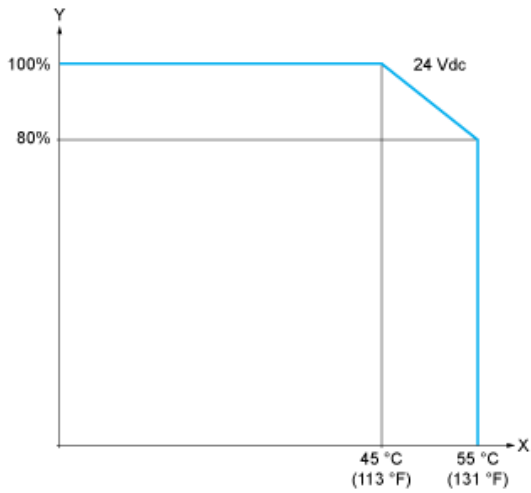
N.C.: not connected

* : 5 Vdc delivered by the controller. Do not connect.



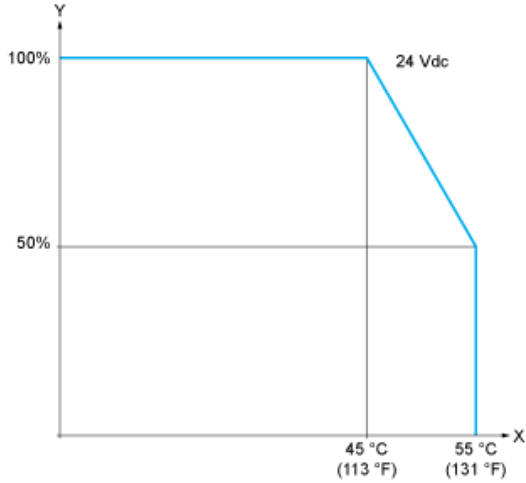
Derating Curves

Embedded Digital Inputs (No Cartridge)



X : Ambient temperature
Y : Input simultaneous ON ratio

Embedded Digital Inputs (with Cartridge)



X : Ambient temperature
Y : Input simultaneous ON ratio