



Ana

Ürün serisi	Harmony XB5
Ürün ya da bileşen tipi	Acil durdurma butonu Acil kapatma butonu
Ürün grubu	XB5
Şev malzemesi	Koyu gri plastik
Sabitlenme bileziği malzemesi	Plastik
Başlık tipi	Standard
Montaj çapı	22 mm
Bölünemez miktar başına satış	1
Sinyalleme birimi başlığı biçimi	Yuvarlak
Operatörün tipi	Tetikleme hareketi ve mekanik mandallama
Sıfırlama	Döndürülerek serbest bırakılan
Operatör profili	Kırmızı mantar Ø 40 mm, işaretsiz
Kontakt işlemi	Yavaş kesen
Bağlantılar - terminaller	Vida kelepçesi terminalleri, <= 2 x 1,5 mm ² Kablo uçlu 'e uygunEN 60947-1 Vida kelepçesi terminalleri, >= 1 x 0,22 mm ² kablo uçsuz 'e uygunEN 60947-1
Cihaz sunumu	Açılı

Tamamlayıcı

Yükseklik	43 mm
Genişlik	40 mm
Derinlik	82 mm
Terminalerin açıklaması ISO n°1	(11-12)NC (13-14)NO
Ürün ağırlığı	0,072 kg
Yüksek basınçlı rondelaya direnç	7000000 Pa -de 55 °C, mesafe: 0,1 m
Kontakt kullanımı	Standart kontaklar
Pozitif açıklık	Ile 'e uygunEN/IEC 60947-5-1 ek K
Çalışma hareketi	1,5 Mm (NK değişimi elektrik durumu) 4,3 mm (toplam hareket)
Mekanik dayanıklılık	300000 cycles
Sıkma torku	0,8...1,2 N.m 'e uygunEN 60947-1
Vida başının şekli	Çapraz ile uyumludur Philips no 1 tornavida Çapraz ile uyumludur pozidriv No 1 tornavida Slotlu ile uyumludur düz Ø 4 mm tornavida Slotlu ile uyumludur düz Ø 5,5 mm tornavida
Kontakt malzemesi	Gümüş alaşım (Ag/Ni)
Kısa devre koruması	10 A kartuş sigortası tip gG 'e uygunEN/IEC 60947-5-1
[Ith] klasik açık hava termik akımı	10 A 'e uygunEN/IEC 60947-5-1
[Ui] nominal yalıtım voltajı	600 V (kirlilik derecesi 3) 'e uygunEN 60947-1
[Uimp] nominal darbe dayanım voltajı	6 kV 'e uygunEN 60947-1

[Ie] nominal çalışma akımı	3 A -de 240 V, AC-15, A600 'e uygunEN/IEC 60947-5-1 6 A -de 120 V, AC-15, A600 'e uygunEN/IEC 60947-5-1 0,1 A -de 600 V, DC-13, Q600 'e uygunEN/IEC 60947-5-1 0,27 A -de 250 V, DC-13, Q600 'e uygunEN/IEC 60947-5-1 0,55 A -de 125 V, DC-13, Q600 'e uygunEN/IEC 60947-5-1 1,2 A -de 600 V, AC-15, A600 'e uygunEN/IEC 60947-5-1
Elektrik dayanıklılığı	1000000 Cycles, AC-15, 2 A -de 230 V, çalışma hızı <3600 cyc/h, yük faktörü: 0,5 'e uygunEN/IEC 60947-5-1 ek C 1000000 Cycles, AC-15, 3 A -de 120 V, çalışma hızı <3600 cyc/h, yük faktörü: 0,5 'e uygunEN/IEC 60947-5-1 ek C 1000000 Cycles, AC-15, 4 A -de 24 V, çalışma hızı <3600 cyc/h, yük faktörü: 0,5 'e uygunEN/IEC 60947-5-1 ek C 1000000 Cycles, DC-13, 0,2 A -de 110 V, çalışma hızı <3600 cyc/h, yük faktörü: 0,5 'e uygunEN/IEC 60947-5-1 ek C 1000000 cycles, DC-13, 0,5 A -de 24 V, çalışma hızı <3600 cyc/h, yük faktörü: 0,5 'e uygunEN/IEC 60947-5-1 ek C
Elektrik güvenilirliği IEC 60947-5-4	$\Lambda < 10\exp(-6)$ -de 5 V, 1 mA temiz ortamda 'e uygunEN/IEC 60947-5-4 $\Lambda < 10\exp(-8)$ -de 17 V, 5 mA temiz ortamda 'e uygunEN/IEC 60947-5-4

Ortam

Koruyucu bakım	TH
Depolama ortam koşulları	-40...70 °C
Çalışma için ortam hava sıcaklığı	-40...70 °C
Aşırı gerilim kategorisi	Class II 'e uygunIEC 60536
IP koruma derecesi	IP66 'e uygunIEC 60529 IP67 IP69 IP69K
NEMA koruma derecesi	NEMA 13 NEMA 4X
IK koruma derecesi	IK03 'e uygunIEC 50102
Standartlar	UL 508 EN/IEC 60947-5-5 EN/IEC 60947-5-4 EN/IEC 60947-5-1 EN/ISO 13850 IEC 60364-5-53 CSA C22.2 No 14 JIS C8201-5-1 EN/IEC 60947-1 EN/IEC 60204-1 JIS C8201-1
Ürün sertifikaları	CSA GL LROS (Lloyds register of shipping) BV UL listeli DNV
Titreşim direnci	5 gn (f= 2...500 Hz) 'e uygunIEC 60068-2-6
Darbe dayanımı	30 gn (süre = 18 ms) için yarım sinüs dalgası hızlandırma 'e uygunIEC 60068-2-27 50 gn (süre = 11 ms) için yarım sinüs dalgası hızlandırma 'e uygunIEC 60068-2-27

Paketleme üniteleri

Unit Type of Package 1	PCE
Number of Units in Package 1	1
Package 1 Height	4,500 cm
Package 1 Width	5,400 cm
Package 1 Length	9,600 cm
Package 1 Weight	68,000 g
Unit Type of Package 2	S03
Number of Units in Package 2	80
Package 2 Height	30,000 cm
Package 2 Width	30,000 cm
Package 2 Length	40,000 cm
Package 2 Weight	5,940 kg

Unit Type of Package 3	P06
Number of Units in Package 3	640
Package 3 Height	77,000 cm
Package 3 Width	80,000 cm
Package 3 Length	60,000 cm
Package 3 Weight	57,084 kg

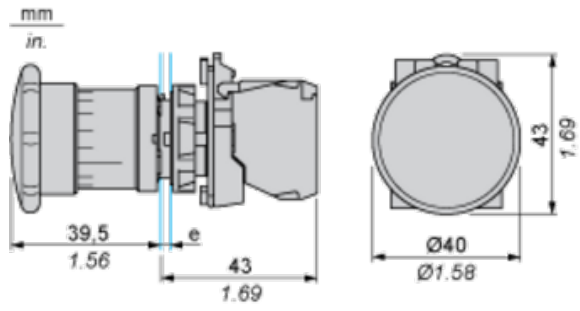
Sürdürülebilirlik Teklifi

Sürdürülebilir teklif durumu	Green Premium ürünü
REACH Düzenlemesi	REACH Bildirisi
REACH, SVHC içermez	Evet
EU RoHS Direktifi	Proaktif uyumluluk (Ürün, EU RoHS yasal kapsamında değil) EU RoHS Bildirisi
Toksik ağır metal içermez	Evet
Cıva içermez	Evet
Çin RoHS Düzenlemesi	Çin RoHS Beyanı
RoHS muafiyet bilgileri	Evet
Çevre Beyanı	Çevresel Ürün Profili
Döngüsellik Profili	Kullanım Sonu Bilgileri
WEEE	Ürün, Avrupa Birliği pazarlarında özel atık toplama ilkelerine uygun şekilde atılmalıdır ve hiçbir suretle çöp kutularına bırakılmamalıdır.

Sözleşme garantisi

Garanti	18 months
---------	-----------

Dimensions



e: clamping thickness: 1 to 6 mm / 0.04 to 0.24 in.

Panel Cut-out for Pushbuttons, Switches and Pilot Lights (Finished Holes, Ready for Installation)

Connection by Screw Clamp Terminals or Plug-in Connectors or on Printed Circuit Board



- (1) Diameter on finished panel or support
- (2) For selector switches and Emergency stop buttons, use of an anti-rotation plate type ZB5AZ902 is recommended.
- (3) $\varnothing 22.5$ mm recommended ($\varnothing 22.3_0^{+0.4}$) / $\varnothing 0.89$ in. recommended ($\varnothing 0.88$ in. $_0^{+0.016}$)

Connections	a in mm	a in in.	b in mm	b in in.
By screw clamp terminals or plug-in connector	40	1.57	30	1.18
By Faston connectors	45	1.77	32	1.26
On printed circuit board	30	1.18	30	1.18

Detail of Lug Recess



- (1) Diameter on finished panel or support
- (2) For selector switches and Emergency stop buttons, use of an anti-rotation plate type ZB5AZ902 is recommended.
- (3) $\varnothing 22.5$ mm recommended ($\varnothing 22.3_0^{+0.4}$) / $\varnothing 0.89$ in. recommended ($\varnothing 0.88$ in. $_0^{+0.016}$)